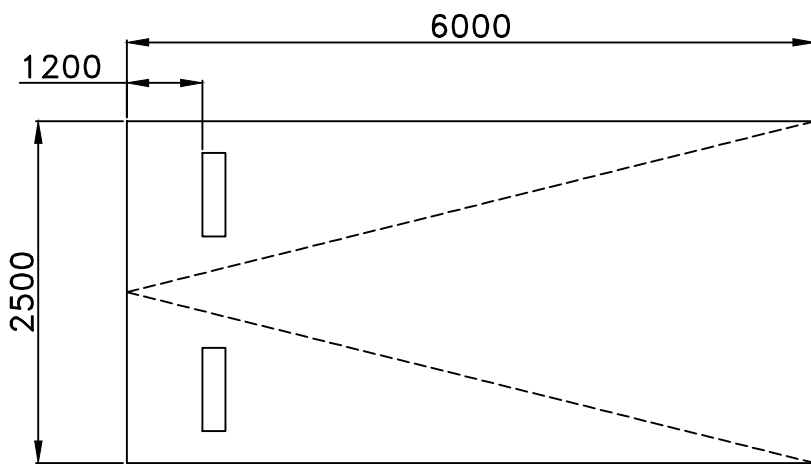
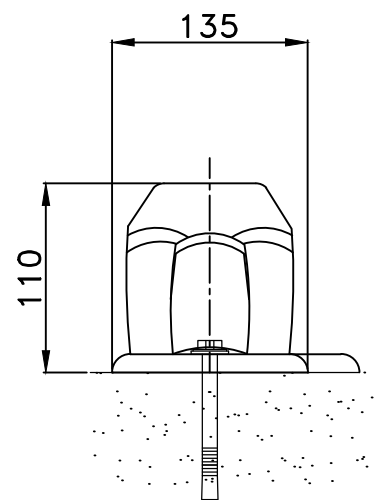


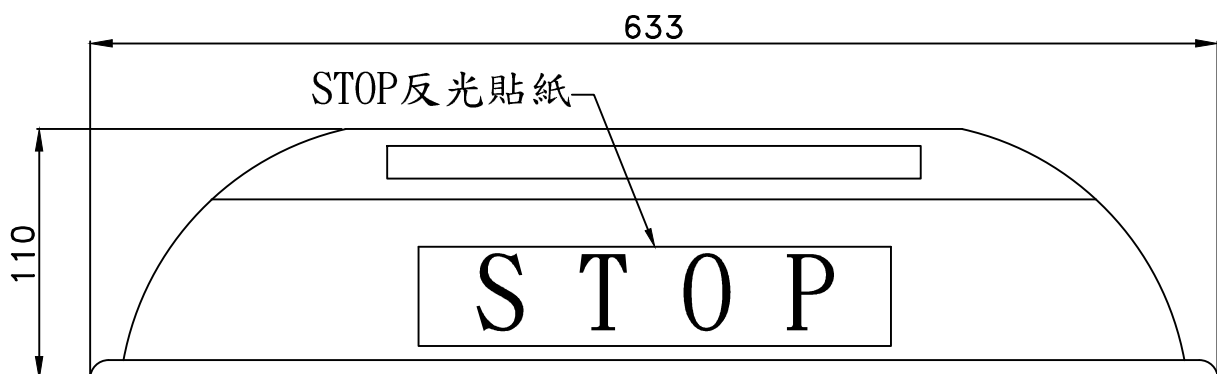
ST633 塑膠車輪檔



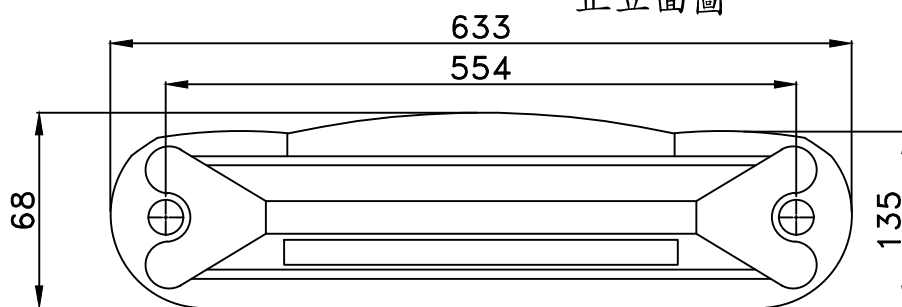
施工位置圖



側立面圖



正立面圖



俯視圖

單位:mm

材 質	合成塑料+STOP反光貼紙		
顏 色	黃色本體	尺 寸	633x135x110mm(±5%)
固定方式	5/16" x3" 膨脹螺絲+墊片	重 量	1.2kg±5%

穎辰國際股份有限公司

桃園市中壢區民權路二段147號2樓
TEL:03-4013122 FAX:03-4013142