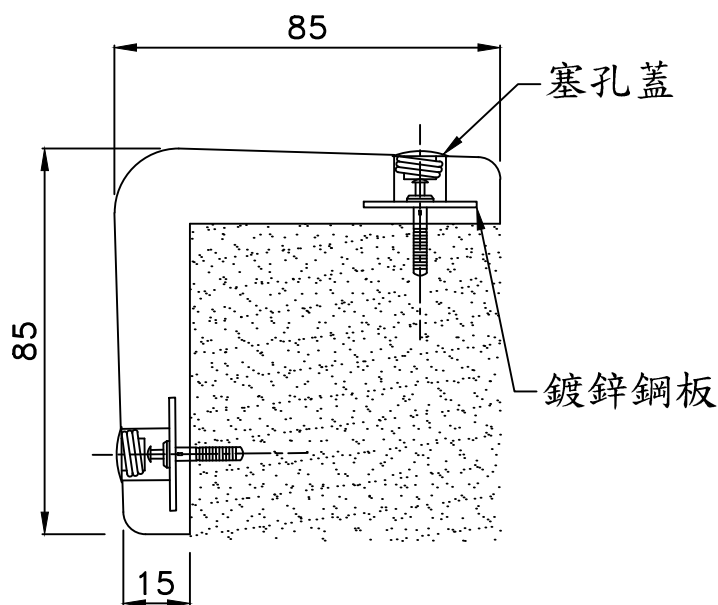
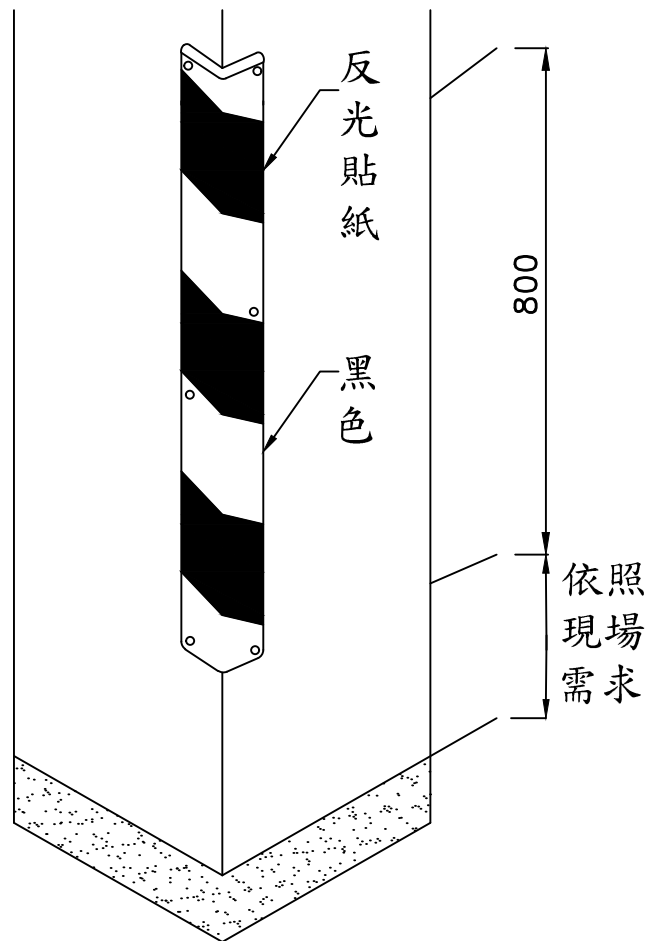


# L85 斜紋防撞條(反光型)



防撞條平面示意圖



柱角防撞條施工位置圖

單位:mm

材 質	聚氨酯(Polyurethane, PU)+鍍鋅鋼板(僅孔位)		
顏 色	黑色本體+反光貼紙	尺 寸	15x85x85x800mm(±5%)
固定方式	N6x40膨脹螺絲+同色系塞蓋		

穎辰國際股份有限公司

桃園市中壢區民權路二段147號2樓  
TEL:03-4013122 FAX:03-4013142