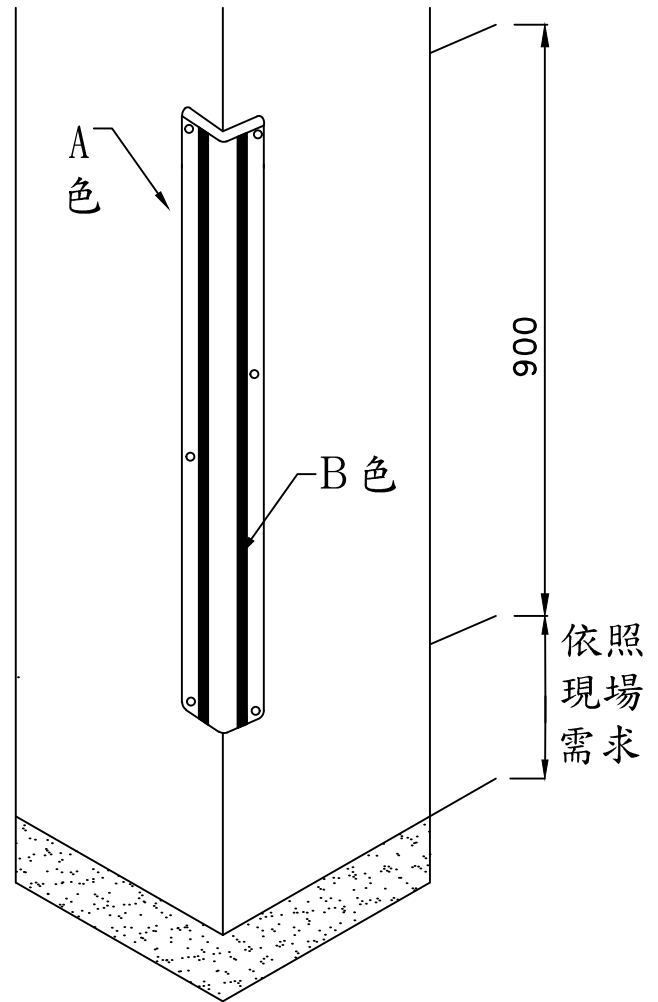
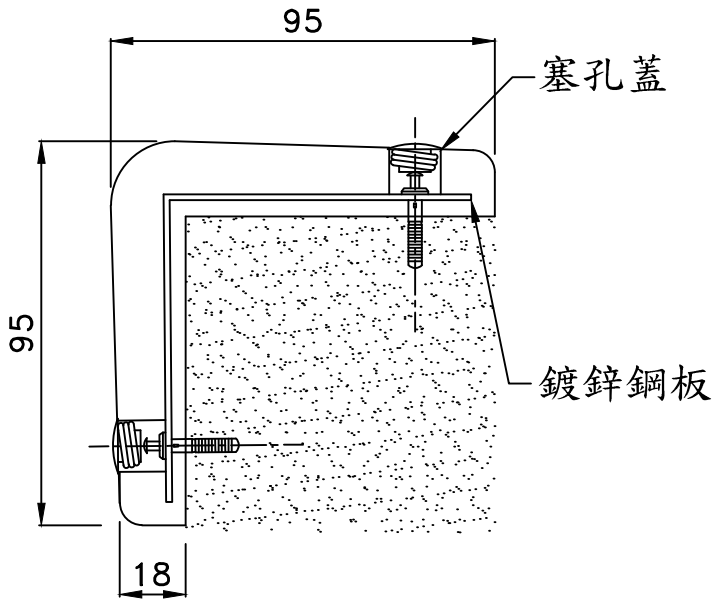


L95B 塗裝白條防撞條

條寬 各2cm



案名: _____
 顏色: _____
 數量: _____
 簽名: _____

防撞條平面示意圖

柱角防撞條施工位置圖

單位:mm

材 質	聚氨酯(Polyurethane, PU)+鍍鋅鋼板(一體成型)		
顏 色	A、B色為訂製色	尺 寸	18x95x95x900mm(±5%)
固定方式	N6x40膨脹螺絲+同色系塞蓋		

穎辰國際股份有限公司

桃園市中壢區民權路二段147號2樓
 TEL:03-4013122 FAX:03-4013142