

泰山牌

10ℓ

[第三代]

芙蓉露純露製造機

Floral Distillation Pot

- ◎本機蒸煮兩用。
- ◎新鮮花草最大容量14公升。
- ◎清水2-6公升。
- ◎用1300瓦電磁爐約需30分鐘，始蒸餾出頭滴純（晶）露，每隔30分鐘可蒸餾800cc以上純（晶）露。

註記 操作時鍋內請保留一公升水量才不至燒焦（五公升的水，僅取出4公升的純露）。

範例 新鮮玫瑰花瓣1.5公斤，乾淨飲用水5公升。可蒸餾玫瑰純露4公升，鍋底殘渣可用來泡澡。

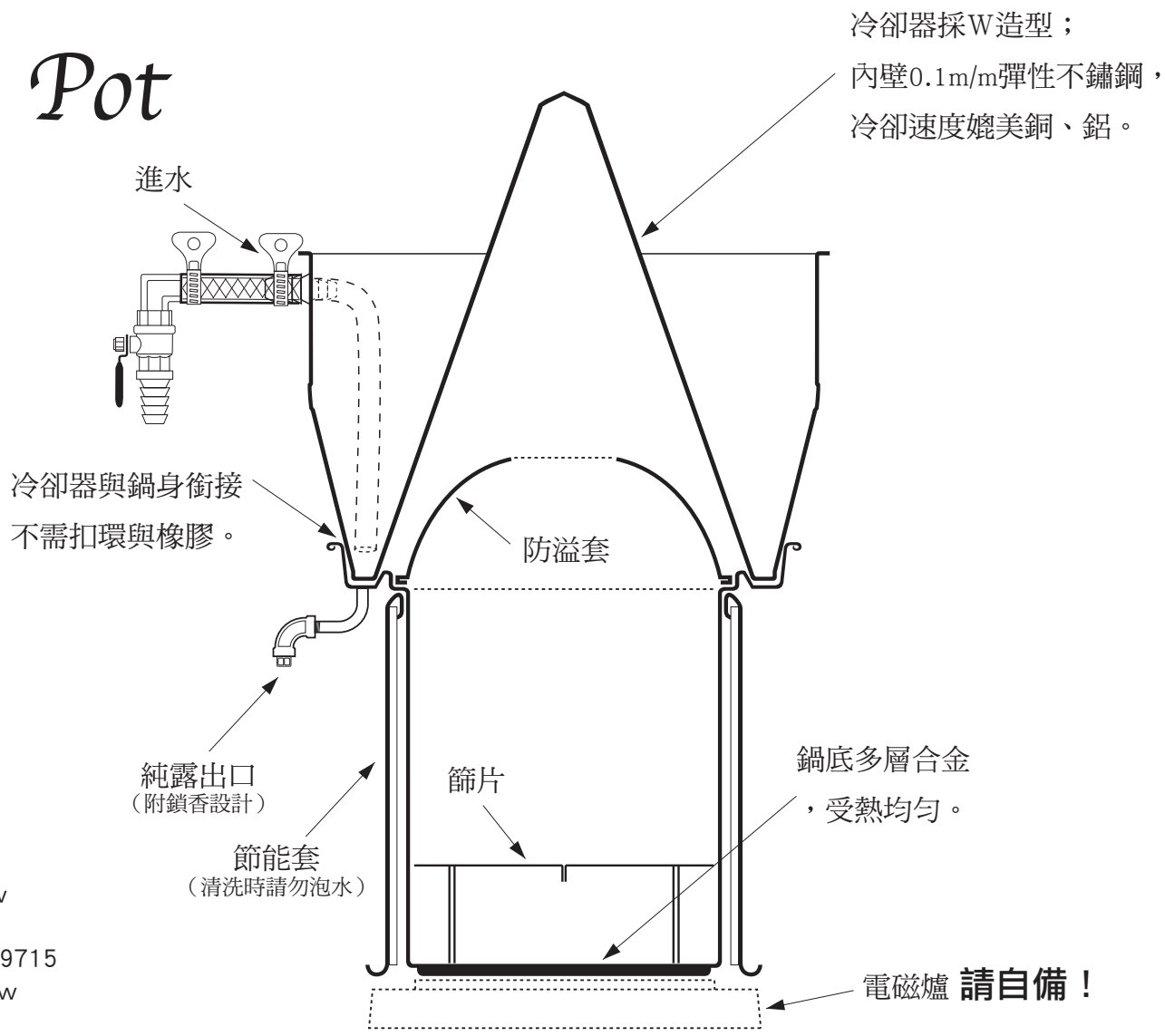
本機種全部不鏽鋼，完全不使用橡膠零件，請安心使用！

第一次使用注意 第一次使用本機，請使用中性清潔劑清洗：冷卻器內部、防溢套、篩片、鍋內壁，清洗完再用清水蒸餾，使本機完全清潔！

如果您有任何與產品相關的問題，歡迎您與我們聯繫！

《客戶服務》
 中國服務處：5708318341 <http://www.kissroses.cn>
 北區服務處：(02) 2755-6098 <http://www.greenfactory.com.tw>
 中區服務處：(04) 2261-3287 <http://www.flasco.com.tw>
 東區服務處：(03) 823-7858 <http://www.wretch.cc/blog/a289715>
 工廠：(06) 2688-500 <http://www.winemaker.com.tw>

★本產品已有發明專利，請勿仿冒！



泰山牌

10ℓ

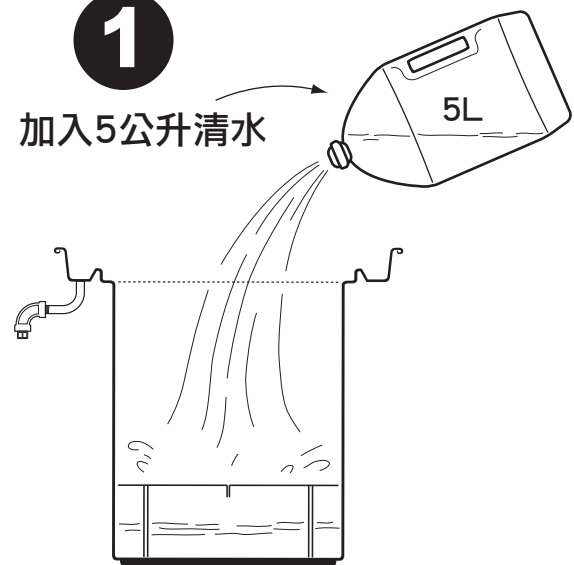
芙樂露純露製造機

[第三代] Floral Distillation Pot

操作流程

1

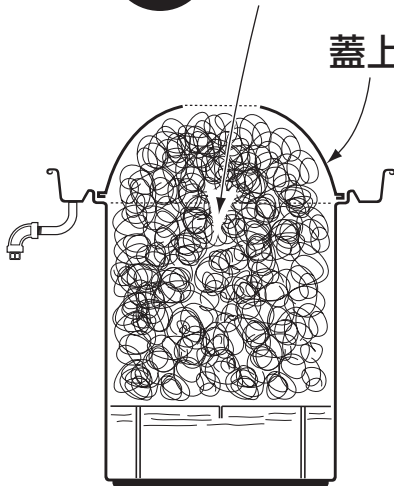
加入5公升清水



2

放滿素材

蓋上防溢套

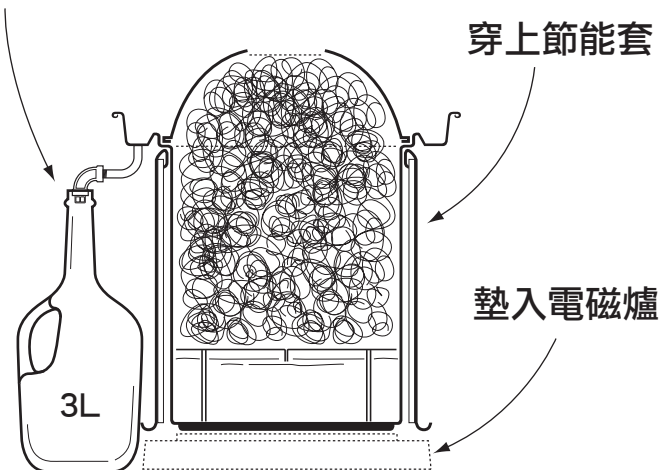


3

放置純露收集瓶

穿上節能套

墊入電磁爐

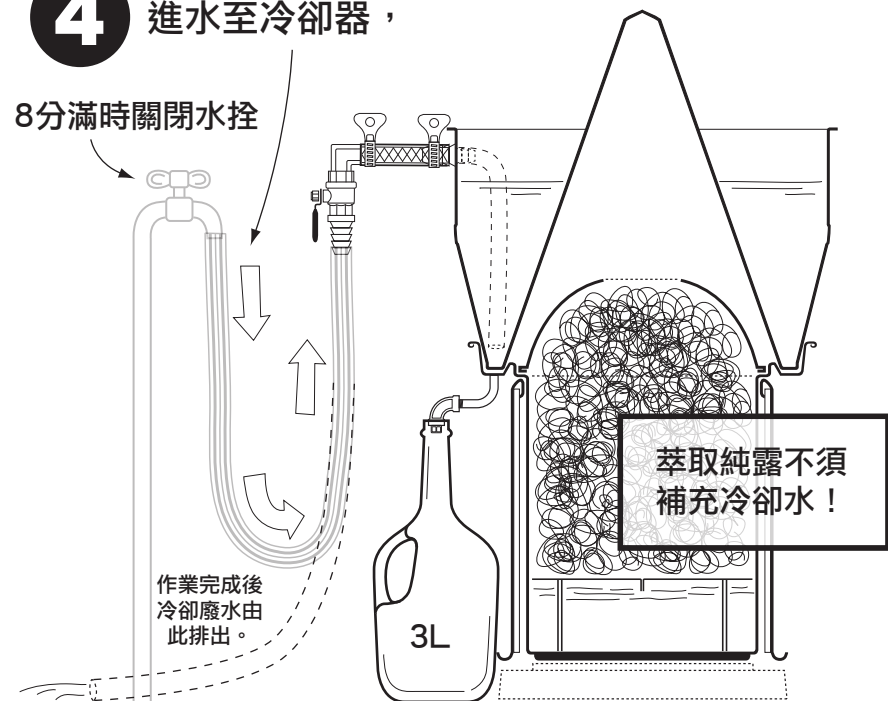


4

進水至冷卻器，

8分滿時關閉水控

作業完成後
冷卻廢水由
此排出。



萃取純露不須
補充冷卻水！