



GR8000

出線型溫溼度偵測/溫溼度傳訊器 LCD溫溼度感測器/溫溼度傳感器

特點：

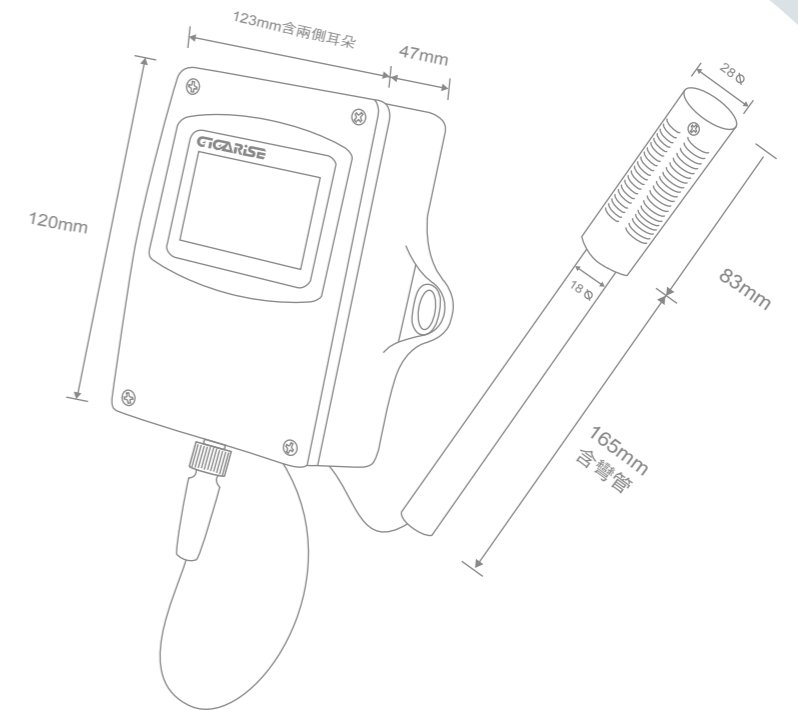
- 可同時輸出二組4~20mA及RS485數位信號MODBUS格式
- 通訊傳輸9600、19200、38400、57600、115.2K
- 支援系統傳輸格式N81、N82、E81、O81
- RS485串列位址1~255台
- 溫溼度採用進口半導體兩用型晶片
- 溫溼度偵測LCD顯示RS485數位輸出訊號具有通信指示燈
- 經由RS485通信系統溫溼度及氣體具有視覺可補偏差值
- 具有數位化修正USB多功能原廠微調校正值及免費軟體
- 溫度LCD顯示可自行修正-50~100°C或USB微調校正值
- 溫溼度顯示型LCD或USB視窗按鍵可視覺補偏差修正值
- 數位化按鍵4~20mA可校正系統儀錶或USB高低點校正值
- 溫度可USB規劃-50~100°C
- 溫溼度可規劃1~10秒輸出取樣時間快與慢速度之功能
- 可應用於養殖廠、空調無塵室、實驗室、電信機房、電子廠
校園節能控制、溫室蔬果倉庫、停車廠、醫療節能整廠設備等



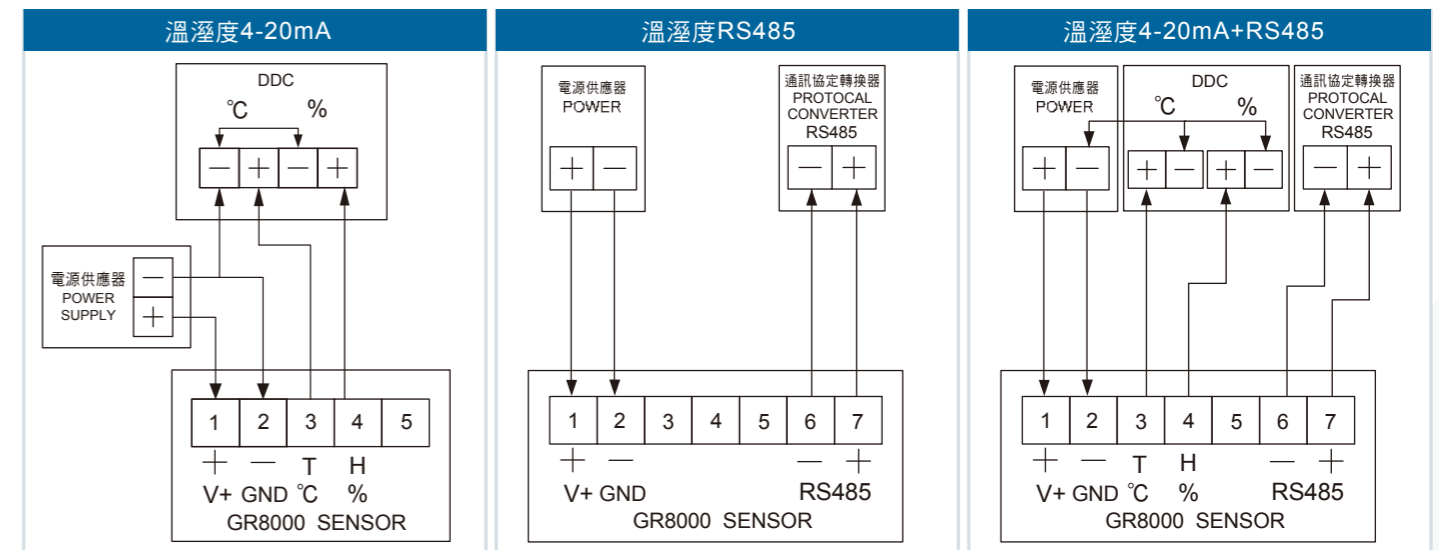
規格

| 主要規格 | |
|-------------|---|
| RS485輸出訊號 | 數位RS485信號MODBUS RTU格式, 具有通信功能指示燈 (可搭配人機介面PLC、DDC、PC達到遠端即時監控之功能) |
| 支援系統傳輸格式 | N81 N82 O81 E81 |
| 通訊傳輸速率 | 2400 or 4800 or 9600 or 19200 or 38400 or 57600 or 115.2K |
| 儀錶RS485串列位址 | 可定址1~255台 |
| RS485讀取速率 | 200ms |
| 背光LCD顯示 | 溫溼度傳送器/ 溫度傳送器/ 溼度傳送器/ 白色LCD背光顯示 |
| 負載阻抗電流輸出 | 線性電流：4~20mA(電阻性負載500Ω以下)，0~10V(電阻性負載600Ω以上) |
| 溫溼度感測元件 | 溫溼度採用進口半導體兩用型晶片 |
| 溫溼度使用環境測量範圍 | 溫度-10~50°C 溼度：0~100%RH(非結露) |
| 溫溼度量測精度 | ±3%RH(10~90%RH)(於25°C時)，±0.4°C(於25°C時) (溫溼度精確度測量工作電壓24VDC環境溫度於25°C時) |
| 溫溼度輸出取樣時間 | 溫溼度可規劃1~10秒輸出取樣時間快與慢速度之功能 |
| USB軟體線之功能 | 可透過手持充電器及電腦USB插孔驅動顯示, 此功能出廠為選配 |
| 外殼材質 | ABS |
| 輸出解析度 | 15 bits |
| 消耗電流 | DC：50mA Max |
| 工作電源 | DC24V ±20% |

外型尺寸圖



接線圖



訂購規格

GR8000 -

| 量測信號 | 代碼 | 出線長度 | 代碼 | 輸出信號 | 代碼 | LCD顯示 | 代碼 | 通訊選用 | 代碼 | USB選用 | 代碼 | 工作電源 | 代碼 |
|--------|----|------|----|---------|----|-------|----|-------|----|-------|----|-------|----|
| 溫溼度傳送器 | 1 | 5M | 5 | 4~20 mA | M | LCD選擇 | Y | RS485 | C | 選擇 | Y | DC24V | D |
| 溫度傳送器 | 2 | 10M | 10 | 0-10V | V | 不選擇 | N | 不選擇 | N | 不選擇 | N | | |
| 溼度傳送器 | 3 | 15M | 15 | 不選擇 | N | | | | | | | | |