

# ANALOGUE MFC/MFM

---



## 上海昕潼贸易有限公司

地址：中国上海浦东新区川沙路 1666  
弄 108 号 903 室

电话：86-021-38682081

传真：86-021-23025570

手机：886-935384259

邮箱：xintong\_sh@163.com

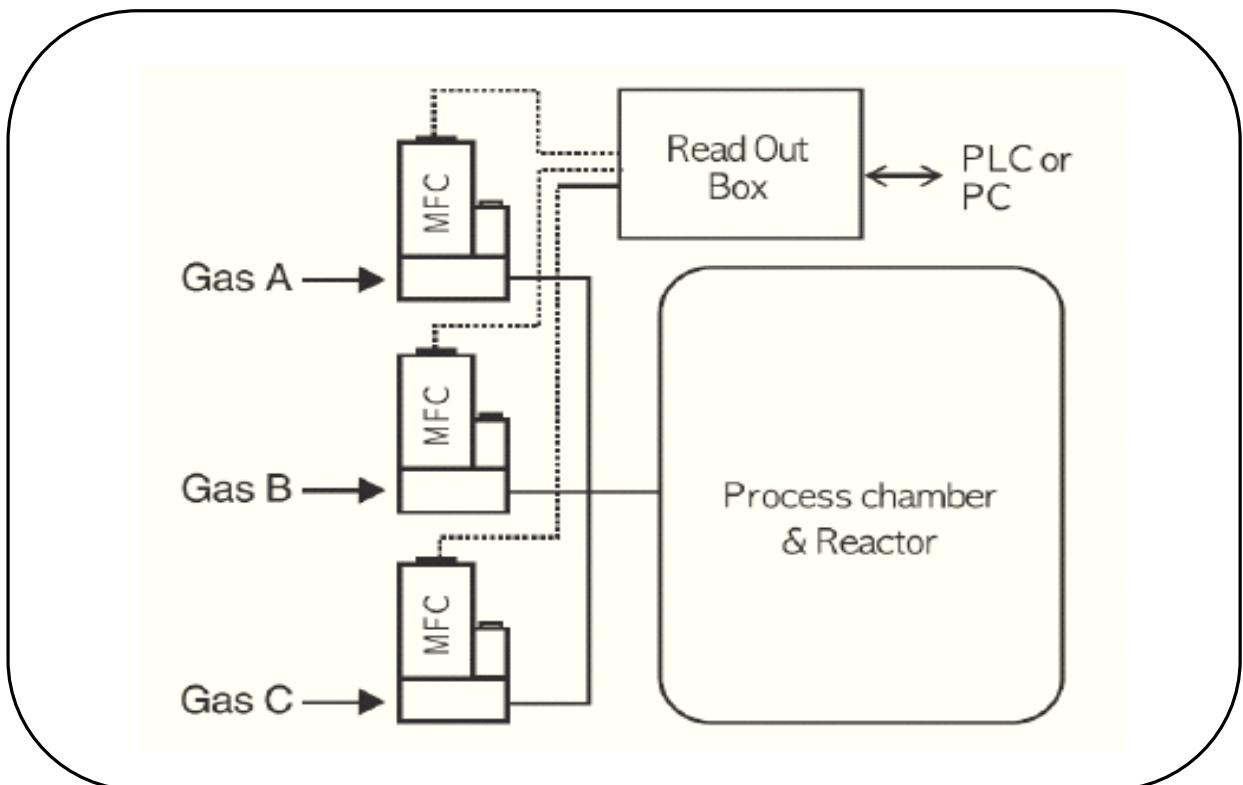
网址：www.xintong-sh.com



韩国原装进口气体质量流量计/气体质量流量控制器，广泛应用于半导体工业和其他行业，产品设计坚固、耐用，且经济。

应用

- 所有工业
- 气体混合及分析
- 注气、表面加工行业  
(PVC, CVD, 反应器等)
- 半导体工业
- 部件泄露检测
- 产品研究和开发
- 高压行业
- 光纤
- 燃料电池
- 反应器系统
- 气体的混合系统
- 实验室



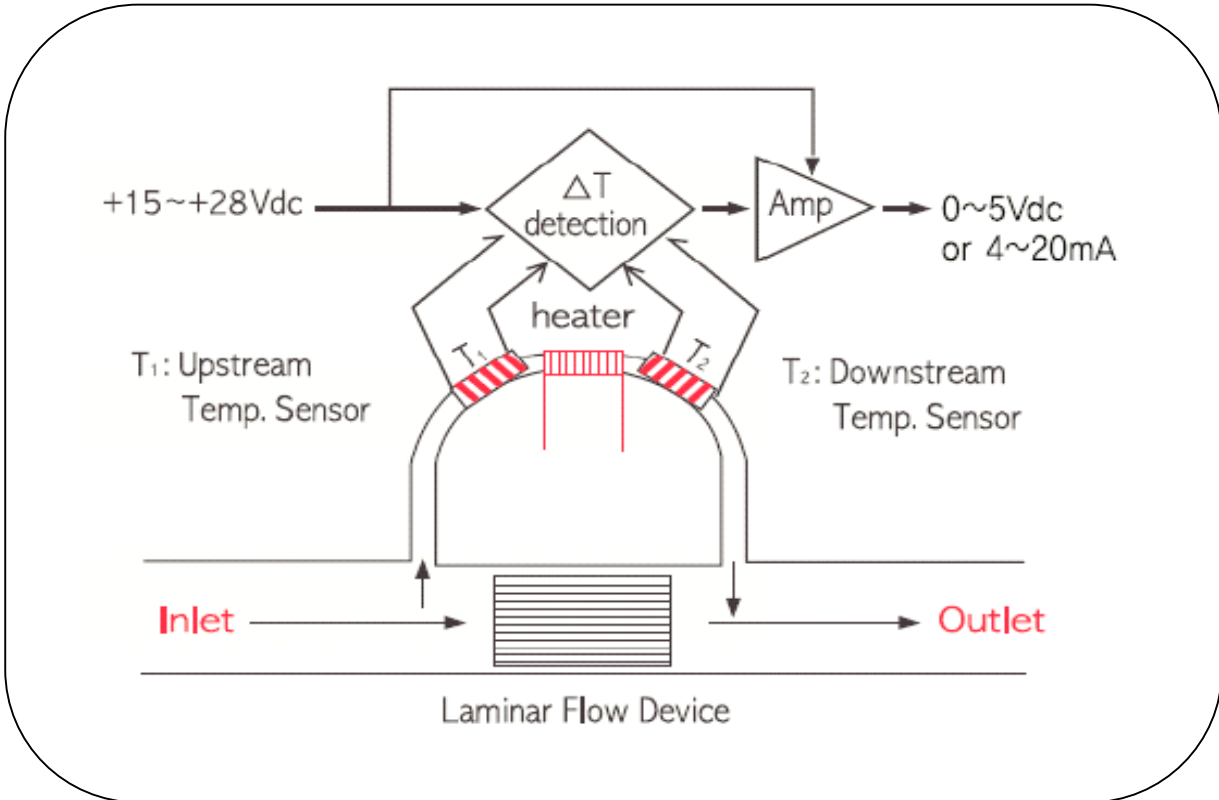
**Line Tech** 气体质量流量计/气体质量流量控制器，使用特别的热传感器和控制电路提高计算精度。

优势

- 测量质量流量
- 不需要温度、压力补偿
- 紧凑的流量控制系统
- 高精度 ( $\pm 1\%F.S$ )
- 耐高压 (95 公斤)
- 快速响应时间 (<2 秒)
- 高重复性 ( $\pm 0.25\%F.S$ )

测量技术

气体通过分流装置恒定流速，一部分气体通过传感器进行加热，产生一个温差，温差相对应的是质量流量。



# 气体质量流量计

## Mass Flow Meter

### 产品特点

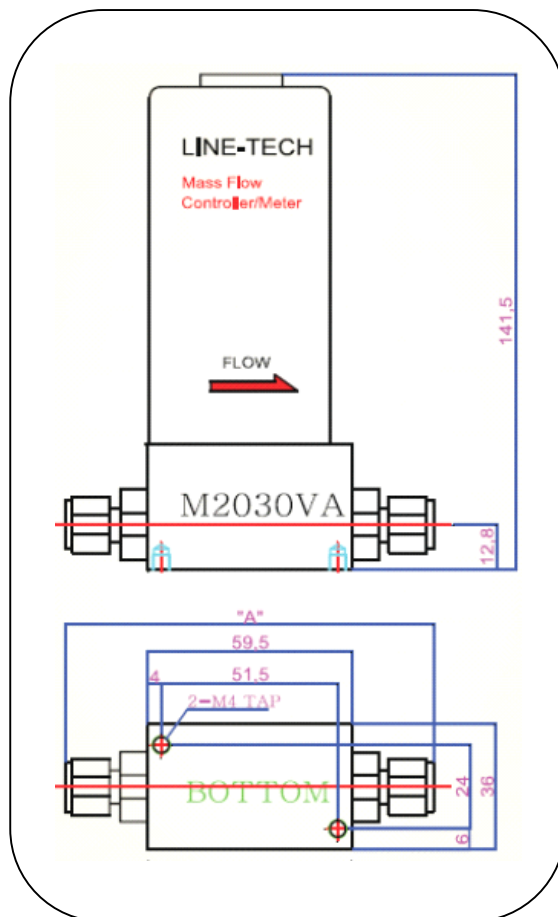
- 精确度高
- 耐高压
- 耐腐蚀
- 无泄漏
- 快速响应
- 重复性好
- 无需温度、压力补偿
- 紧凑的流量控制系统



### 规格

型号	M2030V/A
流量范围 (N2)	0.01~30slpm
响应时间	<2秒
精确度	±1%
重复精度	±0.25%
输入输出信号	0~5Vdc or 4~20mA
供电	+15 or +24 Vdc,350mA
最大工作压力	<90公斤
最大工作温度	0~50℃
漏率	1×10 <sup>-9</sup> atm.cc/sec
控制范围	2~100%

连接件	•A•尺寸 (mm)
1/8" SWL	106.2
1/4" SWL	110.8
3/8" SWL	113.8
1/4" VCR Male	107.3



# 气体质量流量控制器

## Mass Flow Controller

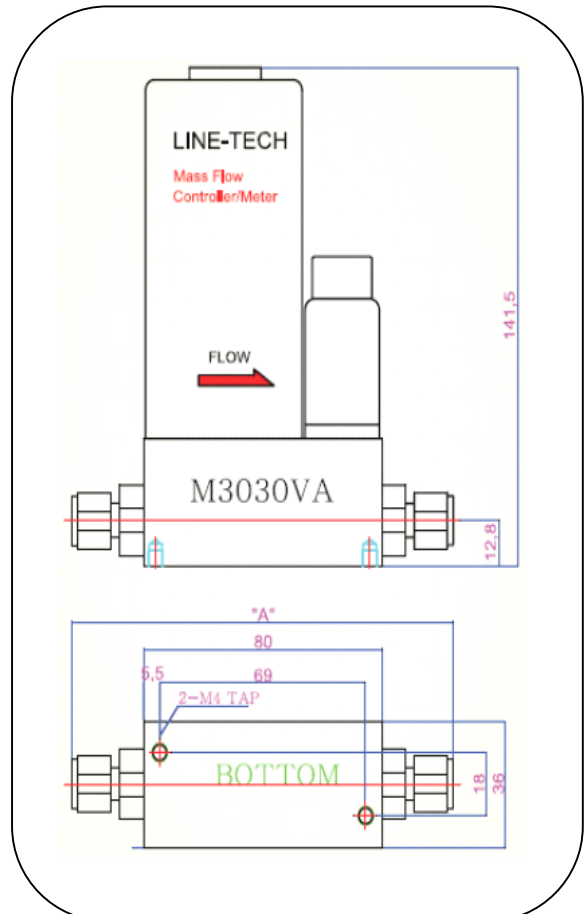
### 产品特点

- 精确度高
- 耐高压
- 耐腐蚀
- 无泄漏
- 快速响应
- 重复性好
- 无需温度、压力补偿
- 紧凑的流量控制系统

### 规格

型号	M3030V/A
流量范围 (N2)	0.01~30slpm
响应时间	<2秒
精确度	±1%
重复精度	±0.25%
输入输出信号	0~5Vdc or 4~20mA
供电	+15 or +24 Vdc,350mA
最大工作压力	<90公斤
最大工作温度	0~50℃
漏率	$1 \times 10^{-9}$ atm.cc/sec
控制范围	2~100%

连接件	•A•尺寸 (mm)
1/8" SWL	126.7
1/4" SWL	131.3
3/8" SWL	134.3
1/4" VCR Male	127.8



# 气体质量流量计

## Mass Flow Meter

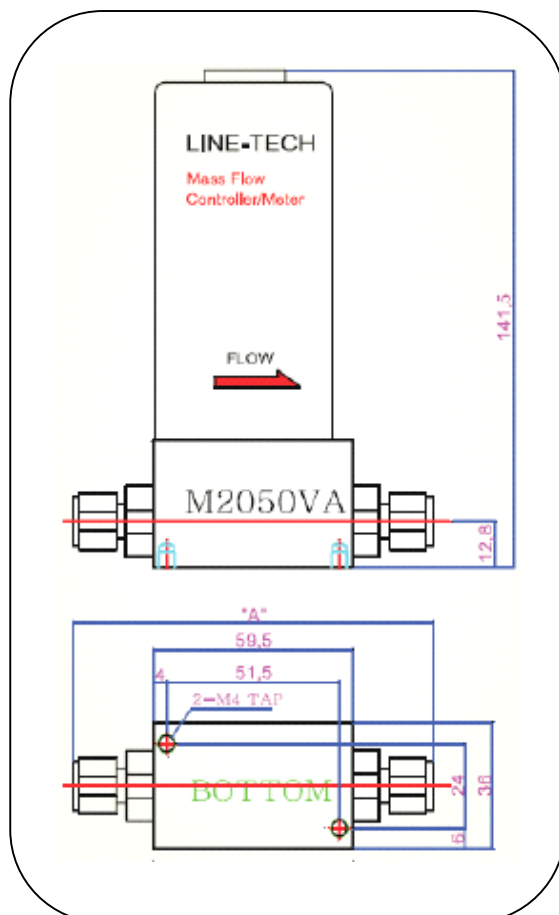
### 产品特点

- 精确度高
- 耐高压
- 耐腐蚀
- 无泄漏
- 快速响应
- 重复性好
- 无需温度、压力补偿
- 紧凑的流量控制系统

### 规格

型号	M2050VA
流量范围 (N2)	20~50slpm
响应时间	<2秒
精确度	±1%
重复精度	±0.25%
输入输出信号	0~5Vdc or 4~20mA
供电	+15 or +24 Vdc,350mA
最大工作压力	<90公斤
最大工作温度	0~50℃
漏率	1×10 <sup>-9</sup> atm.cc/sec
控制范围	2~100%

连接件	•A•尺寸 (mm)
1/8" SWL	106
1/4" SWL	111
3/8" SWL	114
1/4" VCR Male	108



# 气体质量流量控制器

## Mass Flow Controller

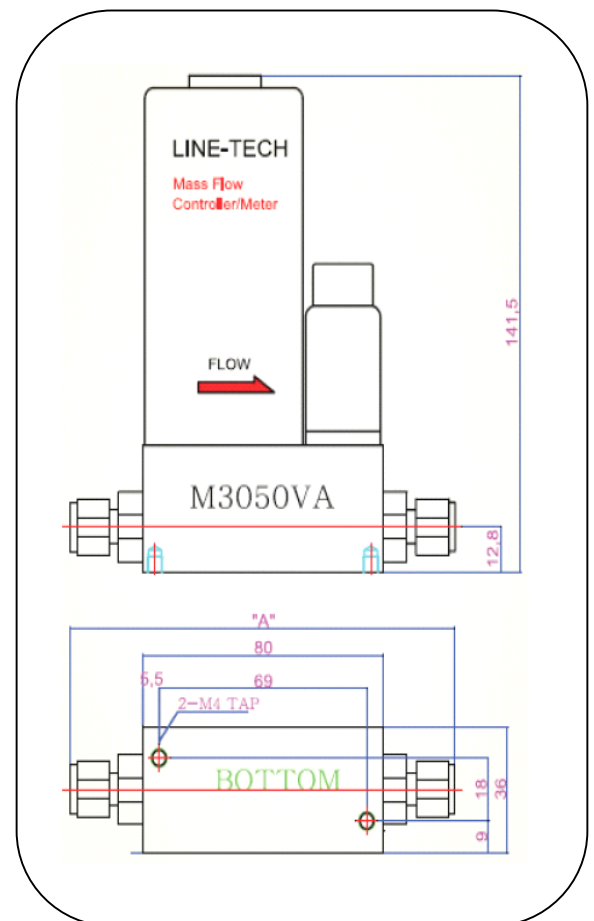
### 产品特点

- 精确度高
- 耐高压
- 耐腐蚀
- 无泄漏
- 快速响应
- 重复性好
- 无需温度、压力补偿
- 紧凑的流量控制系统

### 规格

型号	M2050V/A
流量范围 (N2)	20~50slpm
响应时间	<2秒
精确度	±1%
重复精度	±0.25%
输入输出信号	0~5Vdc or 4~20mA
供电	+15 or +24 Vdc,350mA
最大工作压力	<90公斤
最大工作温度	0~50℃
漏率	$1 \times 10^{-9}$ atm.cc/sec
控制范围	2~100%

连接件	•A•尺寸 (mm)
1/8" SWL	106
1/4" SWL	111
3/8" SWL	114
1/4" VCR Male	108





# 气体质量流量计

## Mass Flow Meter

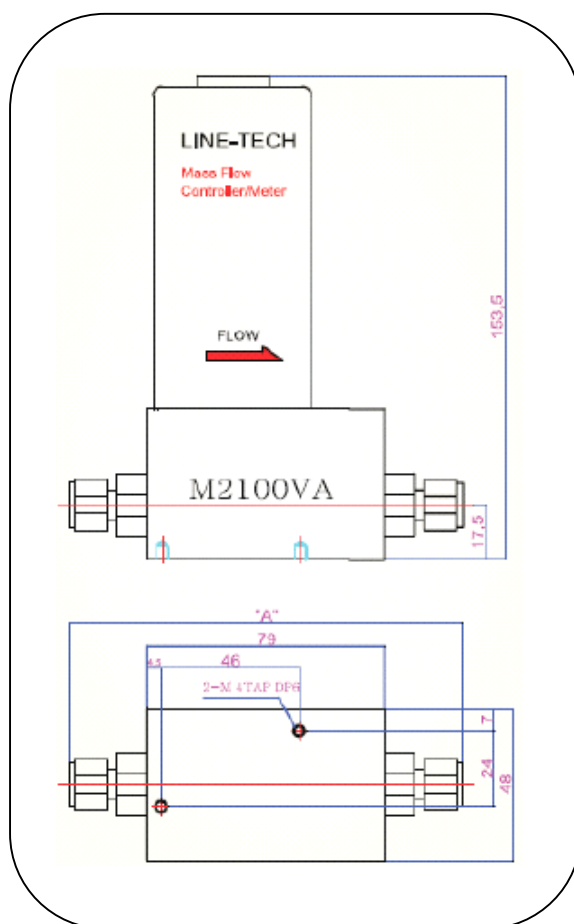
### 产品特点

- 精确度高
- 耐高压
- 耐腐蚀
- 无泄漏
- 快速响应
- 重复性好
- 无需温度、压力补偿
- 紧凑的流量控制系统

### 规格

型号	M2100VA
流量范围 (N2)	30~100slpm
响应时间	<2秒
精确度	±1%
重复精度	±0.25%
输入输出信号	0~5Vdc or 4~20mA
供电	+15 or +24 Vdc,350mA
最大工作压力	<90公斤
最大工作温度	0~50℃
漏率	$1 \times 10^{-9}$ atm.cc/sec
控制范围	2~100%

连接件	•A•尺寸 (mm)
1/8" SWL	113
1/4" SWL	131
3/8" SWL	134
1/4" VCR Male	127



# 气体质量流量控制器

## Mass Flow Controller

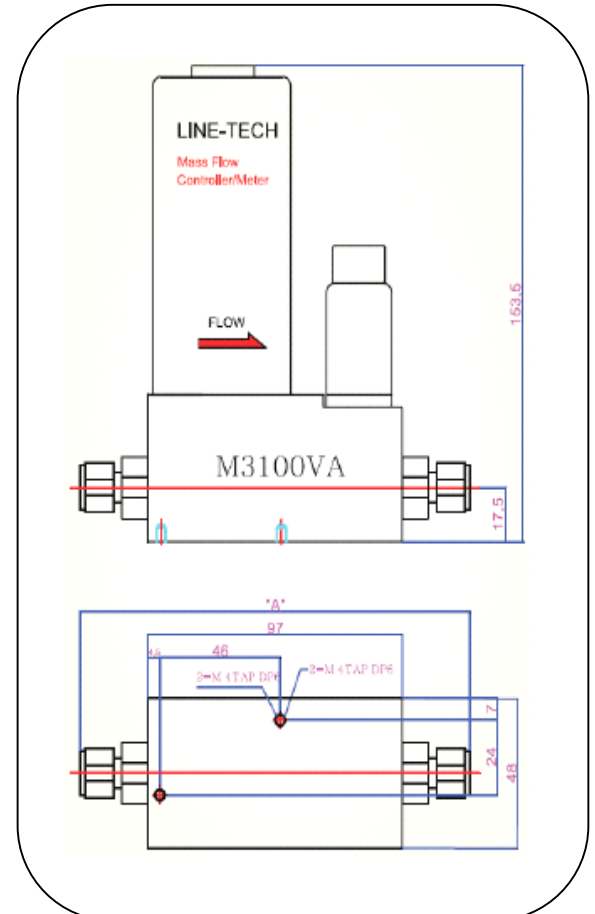
### 产品特点

- 精确度高
- 耐高压
- 耐腐蚀
- 无泄漏
- 快速响应
- 重复性好
- 无需温度、压力补偿
- 紧凑的流量控制系统

### 规格

型号	M3100V/A
流量范围 (N2)	30~100slpm
响应时间	<2秒
精确度	±1%
重复精度	±0.25%
输入输出信号	0~5Vdc or 4~20mA
供电	+15 or +24 Vdc,350mA
最大工作压力	<90公斤
最大工作温度	0~50℃
漏率	$1 \times 10^{-9}$ atm.cc/sec
控制范围	2~100%

连接件	•A•尺寸 (mm)
1/8" SWL	133
1/4" SWL	151
3/8" SWL	154
1/4" VCR Male	147



# 气体质量流量计

## Mass Flow Meter

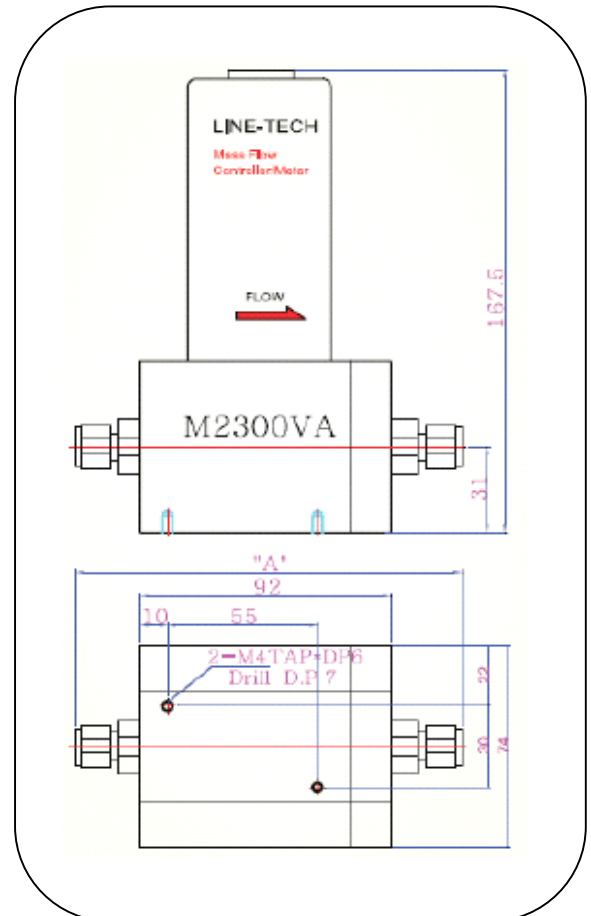
### 产品特点

- 精确度高
- 耐高压
- 耐腐蚀
- 无泄漏
- 快速响应
- 重复性好
- 无需温度、压力补偿
- 紧凑的流量控制系统

### 规格

型号	M2300V/A
流量范围 (N2)	100~300slpm
响应时间	<2秒
精确度	±1%
重复精度	±0.25%
输入输出信号	0~5Vdc or 4~20mA
供电	+15 or +24 Vdc,350mA
最大工作压力	<90公斤
最大工作温度	0~50℃
漏率	$1 \times 10^{-9}$ atm.cc/sec
控制范围	2~100%

连接件	•A•尺寸 (mm)
1/8" SWL	144
1/4" SWL	147
3/8" SWL	160
1/4" VCR Male	140



# 气体质量流量控制器

## Mass Flow Controller

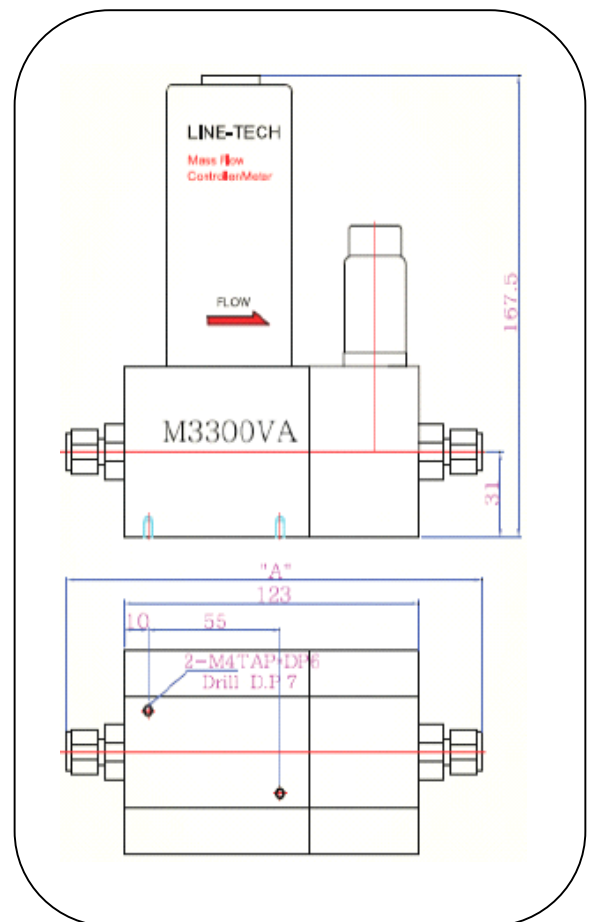
### 产品特点

- 精确度高
- 耐高压
- 耐腐蚀
- 无泄漏
- 快速响应
- 重复性好
- 无需温度、压力补偿
- 紧凑的流量控制系统

### 规格

型号	M3300V/A
流量范围 (N2)	100~300slpm
响应时间	<2秒
精确度	±1%
重复精度	±0.25%
输入输出信号	0~5Vdc or 4~20mA
供电	+15 or +24 Vdc,350mA
最大工作压力	<90公斤
最大工作温度	0~50℃
漏率	$1 \times 10^{-9}$ atm.cc/sec
控制范围	2~100%

连接件	•A•尺寸 (mm)
1/8" SWL	175
1/4" SWL	178
3/8" SWL	191
1/4" VCR Male	171



# 气体质量流量计

## Mass Flow Meter

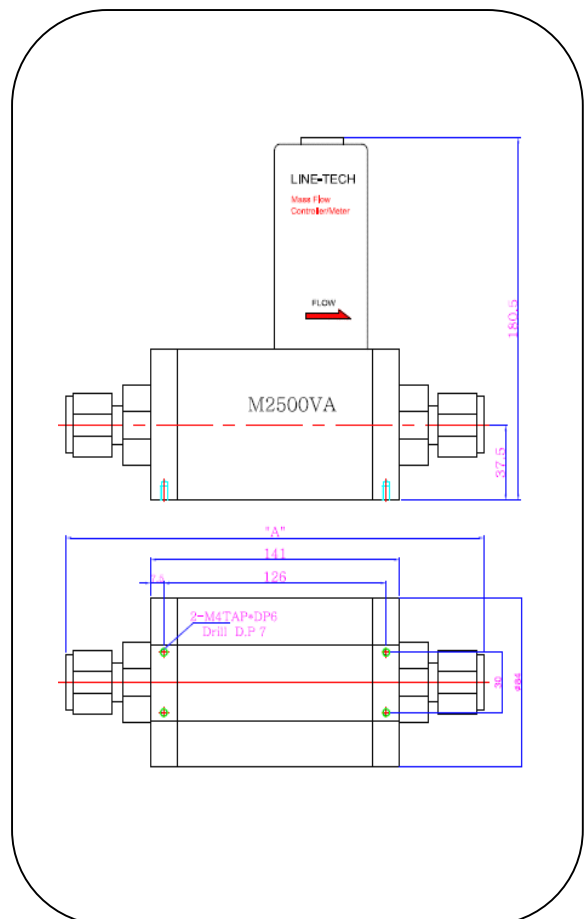
### 产品特点

- 精确度高
- 耐高压
- 耐腐蚀
- 无泄漏
- 快速响应
- 重复性好
- 无需温度、压力补偿
- 紧凑的流量控制系统

### 规格

型号	M2500V/A
流量范围 (N2)	300~1000slpm
响应时间	<2秒
精确度	±1%
重复精度	±0.25%
输入输出信号	0~5Vdc or 4~20mA
供电	+15 or +24 Vdc,350mA
最大工作压力	<90公斤
最大工作温度	0~50℃
漏率	$1 \times 10^{-9}$ atm.cc/sec
控制范围	2~100%

连接件	•A•尺寸 (mm)
1/8" SWL	209
1/4" SWL	209
3/8" SWL	218
1/4" VCR Male	198



# 气体质量流量控制器

## Mass Flow Controller

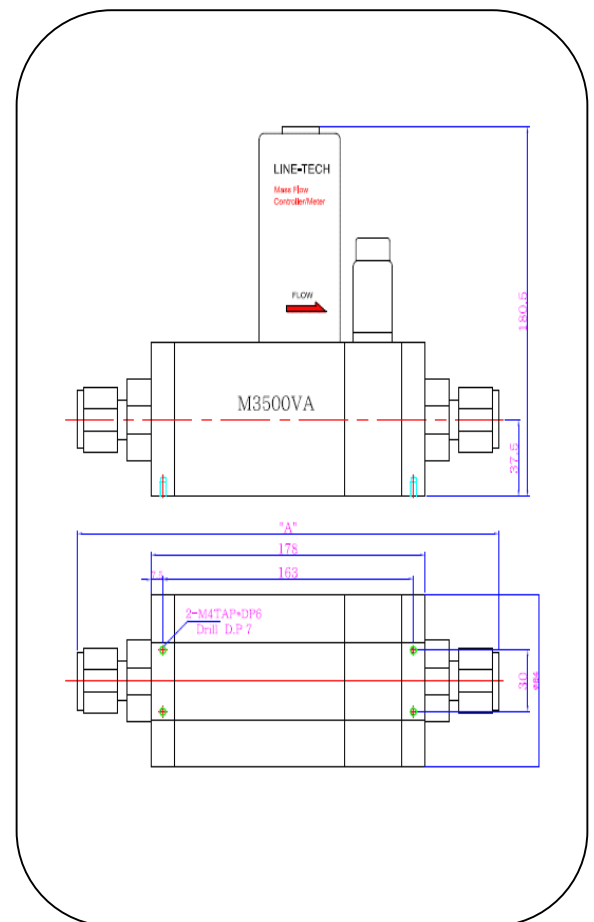
### 产品特点

- 精确度高
- 耐高压
- 耐腐蚀
- 无泄漏
- 快速响应
- 重复性好
- 无需温度、压力补偿
- 紧凑的流量控制系统

### 规格

型号	M3500VA
流量范围 (N2)	300~1000slpm
响应时间	<2秒
精确度	±1%
重复精度	±0.25%
输入输出信号	0~5Vdc or 4~20mA
供电	+15 or +24 Vdc,350mA
最大工作压力	<90公斤
最大工作温度	0~50℃
漏率	$1 \times 10^{-9}$ atm.cc/sec
控制范围	2~100%

连接件	•A•尺寸 (mm)
1/8" SWL	246
1/4" SWL	246
3/8" SWL	255
1/4" VCR Male	235

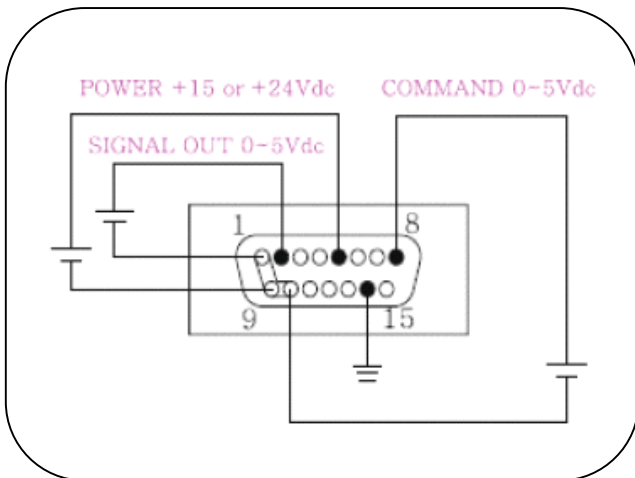


电压输入输出电气连接

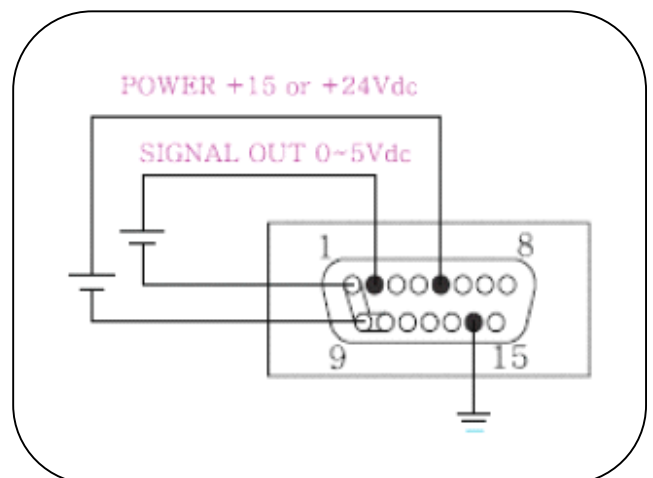
针号	功 能	颜色	连接	
			MFC	MFM
1	命令接地	绿色	⊙	⊙
2	0-5Vdc 流量输出信号	棕色	●	●
3	不使用	×		
4	4-20mA 流量输出信号	黑色		
5	+15/+24Vdc 供电	红色	●	●
6	不使用	×		
7	4-20mA 流量输入信号	灰色		
8	0-5Vdc 流量输入信号	黄色	●	
9	供电接地	白色	⊙	⊙
10	输出信号接地	蓝色	⊙	⊙
11	+5Vdc输出参考	×		
12	替代阀	×		
13	不使用	×		
14	防护	×	⊙	⊙
15	不使用	×		

注：⊙互联在P. C. B. 里

气体质量流量控制器



气体质量流量计



电 压 命 令 和 输 出 连 接

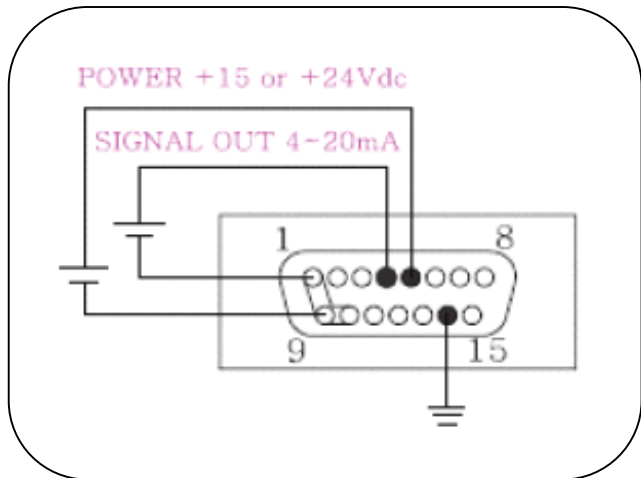
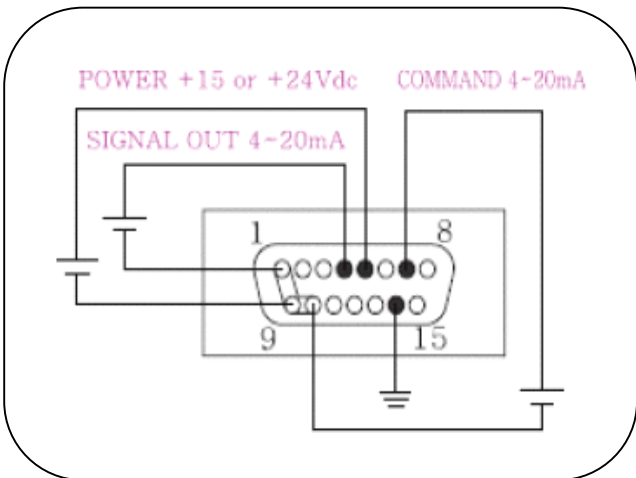
电流输入输出电气连接

针号	功 能	颜色	连接	
			MFC	MFM
1	命令接地	绿色	⊙	⊙
2	0-5Vdc 流量输出信号	棕色		
3	不使用	×		
4	4-20mA 流量输出信号	黑色	●	●
5	+15/+24Vdc 供电	红色	●	●
6	不使用	×		
7	4-20mA 流量输入信号	灰色	●	
8	0-5Vdc 流量输入信号	黄色		
9	供电接地	白色	⊙	⊙
10	输出信号接地	蓝色	⊙	⊙
11	+5Vdc输出参考	×		
12	替代阀	×		
13	不使用	×		
14	防护	×	⊙	⊙
15	不使用	×		

注：⊙ 互联在P. C. B. 里

气体质量流量控制器

气体质量流量计



电 流 令 和 输 出 连 接



## 气体密封选择和气体系数

	Source J-636-508 Rev.13	Formula	Gasfactor	Orifice factor	Density(kg/m)	Recommended	Allowed	Not recommended
1	Acetylene(Ethyne)	C2H2	0.615	0.970	1.173	Viton	Epdm/Buna/Teflon-	-
2	Air	Air	0.998	1.018	1.293	Viton	Epdm/Buna/Teflon-	-
3	Allene	C3H4	0.478	1.199	1.787	Buna	-	-
4	Ammonia	NH3	0.786	0.781	0.771	Epdm	Buna/Teflon-Kalrez	Viton
5	Argon	Ar	1.395	1.195	1.784	Viton	Epdm/Buna/Teflon-	-
6	Arsine	AsH3	0.754	1.661	3.478	Teflon-Kalrez	K	-
7	Boron Trichloride	BCl2	0.443	2.044	5.227	Teflon-Kalrez*	-	-
8	Boron Trifluoride	BF3	0.579	1.569	3.025	Teflon-Kalrez	Viton	-
9	Bromine Pantafluoride	BrF5	0.287	2.502	7.806	Teflon	Viton	Viton/Epdm/Buna
10	Bromine Trifluoride	BrF3	0.439	2.214	6.108	Teflon	Kalrez	Viton/Epdm/Buna
11	Bromotrifluoroethylene	C2BrF3	0.326	2.397	7.165	Viton	Kalrez	-
12	Bromotrifluoromethane(f-13B1)	CBrF3	0.412	2.303	6.615	Buna	Buna	Viton/Kalrez
13	1,3-Butadiene	C4H6	0.354	1.413	2.491	Viton	Epdm	Buna/Epdm
14	Butane	C4H10	0.257	1.467	2.593	Viton	Tefon-Kalrez	Epdm
15	1-Butene	C4H8	0.294	1.435	2.503	Viton	Kalrez	Buna/Epdm
16	CIS-2-Butene	C4H8	0.320	1.435	2.503	Buna	Kalrez	-
17	Trans-2-Butene	C4H8	0.291	1.435	2.503	-	-	-
18	Carbon Dioxide	CO2	0.740	1.255	1.977	Buna*	-	Viton/Epdm
19	Carbon Disulfide	CS2	0.638	1.650	3.393	Viton	Kalrez	Buna/Epdm
20	Carbon Monoxide	CO	0.995	1.000	1.250	Viton	Kalrez	-
21	Carbon Tetrachloride	CCl	0.344	2.345	6.860	Viton	Buna/Epdm/Kalrez	Buna/Epdm
22	Carbon Tetrafluoride (f-14)	CF4	0.440	1.770	3.926	Viton	Kalrez	-
23	Carbonyl Fluoride	COF2	0.567	1.555	2.045	Viton	Kalrez	-
24	Carbonyl Sulfide	COS	0.680	1.463	2.680	Viton	-	-
25	Chlorine	Cl2	0.876	1.598	3.214	Viton	-	Buna/Epdm
26	Chlorine Dioxide	ClO2	0.693	1.554	3.011	Viton	Kalrez	Buna/Epdm
27	Chlorine Trifluoride	ClF3	0.433	1.812	4.125	Kalrez	Kalrez	Viton/Buna/Epdm
28	Chlorodifluoromethane (f-22)	CHClF2	0.505	1.770	3.906	Epdm	-	Viton/Buna/Teflon
29	Chloroform (Trichloromethane)	CHCl3	0.442	2.066	5.340	Viton	Kalrez	Buna/Epdm
30	Chloropentafluoroethane (f-115)	C2ClF5	0.243	2.397	7.165	Epdm	Kalrez	Buna
31	Chlorotrifluoroethylene	C2ClF3	0.337	2.044	5.208	Teflon	-	-
32	Chlorotrifluoromethane (f-13)	CClF3	0.430	1.985	4.912	Kalrez	-	-
33	2-Chlorobutane	C4H9Cl	0.234	1.818	4.134		-	
34	Cyanogen	(CN)2	0.498	1.366	2.322	Kalrez	-	-
35	Cyanogen Chloride	ClCN	0.618	1.480	2.730	Kalrez	-	-
36	Cyclobutane	C4H8	0.387	1.413	2.491	Buna	-	-
37	Cyclopropane	C3H6	0.505	1.224	1.877	Buna	-	-
38	Deuterium	D2	0.995	0.397	0.177	Viton	-	-

## 气体密封选择和气体系数

	Source J-636-508 Rev.13	Formula	Gasfactor	Orifice factor	Density(kg/m <sup>3</sup> )	Recommended	Allowed	Not recommended
39	Diborane	B <sub>2</sub> H <sub>6</sub>	0.448	1.000	1.235	Kalrez	-	-
40	Diboromodifluoromethane (f-12B2)	CB <sub>2</sub> F <sub>2</sub>	0.363	2.652	8.768	Viton	-	-
41	1,2-Dibromotetrafluoroethane(f-114B2)	C <sub>2</sub> Br <sub>2</sub> F <sub>4</sub>	0.215	2.905	10.530	Teflon	Viton/Buna/Kalrez	Epdm
42	Dichlorodifluoromethane (f-12)	CCl <sub>2</sub> F <sub>2</sub>	0.390	2.099	5.492	Buna	-	Viton/Teflon/Kalrez/
43	Dichlorofluoromethane (f-21)	CHCl <sub>2</sub> F	0.456	1.985	4.912	Kalrez	-	Viton/Buna/Epdm
44	Dichlorosilane	SiH <sub>2</sub> Cl <sub>2</sub>	0.442	1.897	4.506	Kalrez	-	-
45	Diethylsilane	C <sub>4</sub> H <sub>10</sub> Si	0.183	1.775	3.940			
46	2,2 Dichloro-1,1,1- Trifluoroethane	C <sub>2</sub> HCl <sub>2</sub> F <sub>3</sub>	0.259	2.336	6.829			
47	1,2-Dichloroethane (Ethylene dichloride)	C <sub>2</sub> H <sub>4</sub> Cl <sub>2</sub>	0.382	1.879	4.419	Kalrez	-	-
48	1,2-Dichlorotetrafluoroethane(f-114)	C <sub>2</sub> Cl <sub>2</sub> F <sub>4</sub>	0.231	2.449	7.479	Buna	Epdm	-
49	1-1-Difluoro-1-Chloroethane	C <sub>2</sub> H <sub>3</sub> ClF <sub>2</sub>	0.341	1.957	4.776	Buna	-	-
50	1,1-Difluoroethane	CH <sub>3</sub> CHF <sub>2</sub>	0.415	1.536	2.940	Kalrez	-	-
51	1,1-Difluoroethylene	C <sub>2</sub> H <sub>2</sub> F <sub>2</sub>	0.458	1.512	2.860	Viton	-	-
52	Difluoromethane(f-32)	CF <sub>2</sub> H <sub>2</sub>	0.627	1.360	2.411	?	?	?
53	Dimethylamine	(CH <sub>3</sub> ) <sub>2</sub> NH	0.370	1.269	2.013	Kalrez	-	-
54	Dimethylether	(CH <sub>3</sub> ) <sub>2</sub> O	0.392	1.281	2.055	Viton	Buna/Epdm/Kalrez	-
55	2,2-Dimethylpropane	C(CH <sub>3</sub> ) <sub>4</sub>	0.247	1.613	3.244	Buna	-	-
56	Disilane	H <sub>6</sub> Si <sub>2</sub>	0.332	1.493	2.779	Teflon	-	-
57	Ethane	C <sub>2</sub> H <sub>6</sub>	0.490	1.038	1.357	Viton	Buna/Kalrez	Epdm
58	Ethanol	C <sub>2</sub> H <sub>6</sub> O	0.394	1.282	2.057			
59	Ethylacetylene	C <sub>4</sub> H <sub>6</sub>	0.365	1.384	2.388	Buna	-	-
60	Ethyl Chloride	C <sub>2</sub> H <sub>5</sub> Cl	0.408	1.516	2.879	Viton	Buna/Kalrez	Epdm
61	Ethylene	C <sub>2</sub> H <sub>4</sub>	0.619	1.000	1.261	Viton	Buna/Kalrez	Epdm
62	Ethylene Oxide	C <sub>2</sub> H <sub>4</sub> O	0.589	1.254	1.965	Kalrez	-	Viton/Buna/Epdm
63	Fluorine	F <sub>2</sub>	0.924	1.163	1.695	Teflon	-	-
64	Fluoroform (f-23)	CHF <sub>3</sub>	0.529	1.584	3.127	Kalrez*	-	-
65	Germane	GeH <sub>4</sub>	0.649	1.653	3.418	Teflon/Kalrez	-	Viton
66	Germanium Tetrachloride	GeCl <sub>4</sub>	0.268	2.766	9.574	Kalrez*		
67	Halothane	C <sub>2</sub> HBrClF <sub>3</sub>	0.257	2.654	8.814			
68	Helium	He	1.386	0.378	0.178	Viton	Buna/Epdm/Kalrez	-
69	Hexafluoroacetone	C <sub>3</sub> F <sub>6</sub> O	0.219	2.434	7.414	-	-	-
70	Hexafluorobenzene	C <sub>6</sub> F <sub>6</sub>	0.632	2.577	8.309			
71	Hexafluoroethane (f-116)	C <sub>2</sub> F <sub>6</sub>	0.255	2.219	6.139	Buna	-	-
72	Hexafluoropropylene (HFP)	C <sub>3</sub> F <sub>6</sub>	0.249	2.312	6.663	Buna	-	-
73	Hexamethyldisilane (HMDS)	C <sub>6</sub> H <sub>18</sub> Si <sub>2</sub>	0.139	2.404	7.208	Kalrez	-	-
74	Hexane	C <sub>6</sub> H <sub>14</sub>	0.204	1.757	3.847	Viton	Buna/Kalrez	Epdm
75	Hydrogen	H <sub>2</sub>	1.008	0.269	0.090	Viton	Buna/Epdm/Kalrez	-
76	Hydrogen Bromide	HBr	0.987	1.695	3.645	Viton	Epdm/Kalrez	Buna

气体密封选择和气体系数

	Source J-636-508 Rev.13	Formula	Gasfactor	Orifice factor	Density(kg/m)	Recommended	Allowed	Not recommended
77	Hydrogen Chloride	HCl	0.983	1.141	1.639	Viton	Kalrez	Buna
78	Hydrogen Cyanide	HCN	0.744	0.973	1.179	Kalrez	-	-
79	Hydrogen Fluoride	HF	0.998	0.845	0.893	Kalrez	-	Viton/Buna/Epdm
80	Hydrogen Iodide	HI	0.953	2.144	5.789	Kalrez	-	-
81	Hydrogen Selenide	H2Se	0.837	1.695	3.613	Kalrez	-	-
82	Hydrogen Sulfide	H2S	0.850	1.108	1.539	Teflon/Kalrez	Epdm	Viton/Buna
83	Iodine Pentafluoride	IF5	0.283	2.819	9.907	Teflon	-	Viton/Buna/Epdm
84	Isobutane	C4H10	0.260	1.440	2.596	Kalrez*	-	-
85	Isobutylene	C4H8	0.289	1.435	2.503	Kalrez*	-	-
86	Isopentane	C5H12	0.211	1.605	3.222	-	-	-
87	Krypton	Kr	1.382	1.729	3.708	Viton	-	-
88	Methane	CH4	0.763	0.763	0.717	Buna/Viton	Kalrez	Viton/Epdm
89	Methylacetylene	C3H4	0.473	1.196	1.782	Kalrez	-	-
90	Methyl Bromide	CH3Br	0.646	1.834	4.236	-	-	-
91	3-Methyl-1-butene	C5H10	0.252	1.584	3.127	-	-	-
92	Methyl Chloride	CH3Cl	0.687	1.347	2.308	Kalrez	-	Viton/Buna/Epdm
93	Methyl Fluoride	CH3F	0.761	1.102	1.518	-	-	-
94	Methyl Mercaptan	CH4S	0.588	1.313	2.146	-	-	-
95	Methyl Silane	CH6Si	0.393	1.283	2.061			
96	Methyl Trichlorosilane	CH3Cl3Si	0.267	2.310	6.675			
97	Methyl Vinyl Ether	C3H6O	0.377	1.435	2.567	Kalrez	-	-
98	Monoethanolamine	C2H7NO	0.305	1.477	2.728			
99	Monoethylamine (CH3CH2NH2)	C2H7N	0.359	1.269	2.013	Kalrez	-	-
100	Monomethylamine	CH3NH2	0.565	1.067	1.420	Kalrez	-	-
101	Neon	Ne	1.398	0.847	0.902	Viton	Buna/Epdm/Kalrez	-
102	Nickel Carbonyl	Ni(CO)4	0.212	2.371	7.008	-	-	-
103	Nitric Oxide	NO	0.995	1.030	1.339	Kalrez*	Viton	-
104	Nitrogen	N2	1.000	1.000	1.251	Viton	Buna/Epdm/Kalrez	-
105	Nitrogen Dioxide	NO2	0.758	1.713	2.052	Kalrez	-	-
106	Nitrogen Trifluoride	NF3	0.501	1.598	3.168	Teflon	-	Kalrez
107	Nitrogen Trioxide	N2O3	0.443	1.649	3.389	-	-	-
108	Nitrosyl Chloride	NOCl	0.644	1.529	2.913	Kalrez	-	-
109	Nitrous Oxide	N2O	0.752	1.259	1.964	Buna	-	-
110	Octafluorocyclobutane	C4F8	0.169	2.672	8.933	-	-	-
111	Oxygen	O2	0.988	1.067	1.429	Viton	Epdm/Kalrez	Buna
112	Oxygen Difluoride	OF2	0.672	1.388	2.402	-	-	-
113	Ozone	O3	0.738	1.310	2.138	Viton	Epdm/Kalrez	Buna
114	Perchloryl Fluoride	ClFCIO3	0.448	1.095	4.571	-	-	-

## 气体密封选择和气体系数

	Source J-636-508 Rev.13	Formula	Gasfactor	Orifice factor	Density(kg/m)	Recommended	Allowed	Not recommended
115	Perfluorobutane	C4F10	0.738	2.918	10.610	-	-	-
116	Perfluoro-2-Butene	C4F8	0.268	2.672	8.933	-	-	-
117	Perfluoromethyl - Vinylether (PMVE)	C3F6O	0.296	2.029	5.131	-	-	-
118	Perfluoropropane	C3F8	0.179	2.591	8.396	-	-	-
119	Pentane (n-Pentane)	C5H12	0.212	1.605	3.222	-	-	-
120	Pentafluoroethane	C2HF5	0.287	2.070	5.360			
121	Phosgene	COCL2	0.504	1.881	4.418	Kalrez	-	-
122	Phosphine	PH3	0.783	1.100	1.517	Kalrez	-	-
123	Phosphorus Pentafluoride	PF5	0.346	2.109	5.620	-	-	-
124	Phosphorus Trifluoride	PF3	0.495	1.770	3.906	-	-	-
125	Propane (same as CH3CH2CH3)	C3H8	0.343	1.274	2.008	Viton	Buna/Kalrez	Epdm
126	Propylene (Propene)*	C3H6	0.401	1.234	1.875	Viton*	Kalrez	Buna/Epdm
127	Rhenium Hexafluoride	ReF6	0.230	3.279	13.410	-	-	-
128	Silane	SiH4	0.625	1.070	1.440	Kalrez	-	-
129	Silicon Tetrachloride	SiCl4	0.310	2.462	7.579	Teflon-Kalrez	-	-
130	Silicon Tetrafluoride	SiF4	0.395	1.931	4.648	Teflon	-	-
131	Sulfur Dioxide	SO2	0.728	1.529	2.858	EPDM	Kalrez/Teflon	Buna/Viton
132	Sulfur Hexafluoride	SF6	0.270	2.348	6.516	Epdm/Teflon	Buna	Kalrez
133	Sulfur Tetrafluoride	SF4	0.353	1.957	4.776	-	-	-
134	Sulfur Trioxide	SO3	0.535	1.691	3.575			
135	Sulfuryl Fluoride	SO2F2	0.423	1.931	4.648	-	-	-
136	Tetrachloromethane	CCl4	0.344	2.345	6.858	-	-	-
137	Tetrafluoroethylene(TFE)	C2F4	0.361	1.905	4.526	Buna	-	Kalrez
138	Tetrafluorohydrazine	N2F4	0.367	1.926	4.624	-	-	-
139	Trichlorofluoromethane(f-11)	CCl3F	0.374	2.244	6.281	Teflon	-	Buna/Epdm/Kalrez
140	Trichlorosilane	SiHCl3	0.329	2.201	6.038	Viton/Kalrez	-	-
141	Trimethyloxyborane (TMB)	B(OCH3)3	0.300	1.929	4.638	-	-	-
142	1,1,2-Trichloro-1,1,2-Trifluoroethane	C2Cl3F3	0.231	2.520	7.920	Buna	-	Viton/Epdm/Kalrez
143	Trimethylamine	(CH3)3N	0.316	1.467	2.639	Kalrez	-	-
144	Tungsten Hexafluoride	WF6	0.227	3.264	13.280	Teflon	-	-
145	Uranium Hexafluoride	UF6	0.220	3.548	15.700	Teflon	-	-
146	Vinyl Bromide	C2H3Br	0.524	1.985	4.772	-	-	-
147	Vinyl Chloride	C2H3Cl	0.542	1.492	2.788	Viton	Kalrez	Buna/Epdm
148	Vinyl Fluoride	C2H3F	0.576	1.281	2.046	Kalrez	-	-
149	Water Vapor	H2O	0.861	0.802	0.804	-	-	-
150	Xenon	Xe	1.383	2.180	5.851	Viton	Buna/Epdm/Kalrez	-

**不同气体换算方法**

本公司产品出厂以氮气标定，如要使用其他气体标定，则需要在订货时与本公司销售人员特别提出。用户使用其它气体时，可以通过转换系数进行换算，算出被使用气体的流量。

**气体转换计算公式：**

$$\text{实际气体流量} = \text{气体显示读数} \times \frac{\text{实际流入的气体系数}}{\text{标定的气体系数}}$$

例) 本气体质量流量控制器标定为氮气

假设使用的气体是二氧化碳

当二氧化碳流入时，读出的数据为 75 sccm

则实际的二氧化碳的流量为 57.975 sccm (75 sccm × 0.773)

**混合气体转换计算公式：**

$$\text{混合气体的转换系数} = \frac{100}{\frac{P1}{\text{第一种气体的系数}} + \frac{P2}{\text{第二种气体的系数}} + \frac{Pn}{\text{第三种气体的系数}}}$$

注：P1 = 第一种气体所占的百分比

P1 = 第一种气体所占的百分比

P1 = 第一种气体所占的百分比

例) 假设使用的气体：20% 氮气加上 80% 的氟气

整个混合气的流量要求是 20 slpm

$$\text{混合气体的转换系数} = \frac{100}{20/1.386+80/0.876} = 0.946$$

那么，空气的等值流量等于：20/0.946 = 21.14 slpm

# 我们的服务

感谢您选择使用我们的产品。从您开始想要购置本公司产品时，我们便开始为您提供免费技术咨询及服务；在上海设有维修站，备有先进的维修设备和大量的配件，确保随时为您提供技术援助；可在短时间内确定本产品在使用中出现的问题，并及时提出解决方案，以减少您因停机时间所付出的昂贵代价。

## 服务项目

- 1、**保修期间：**自购买之日起保修期为一年。
- 2、**保修期内：**
  - \* 保修期内提供一次免费清洗、校正服务；
  - \* 保修期内提供一次免费更改量程的服务；
  - \* 保修期内本产品发生任何异常性故障，免费提供维修及损坏配件；
  - \* 因人为的因素或不可抗力造成的异常性故障，不在免费保修范围之内。
- 3、**保修期外：**保修期外出现任何异常性故障，供货方按收费标准收费维修。

## 上海昕潼贸易有限公司

地址：中国上海浦东新区川沙路 1666 弄 108 号 903 室 PC.201201

电话：86-021-38682081      传真：86-021-23025570

手机：86-13818016657      台湾手机：886-935384259

邮箱：xintong\_sh@163.com      网址：www.xintong-sh.com