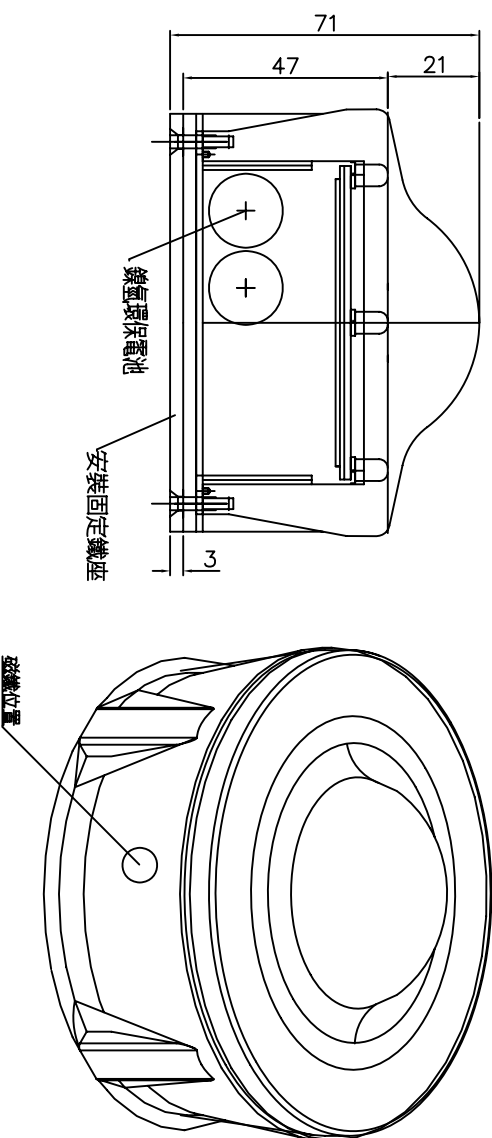
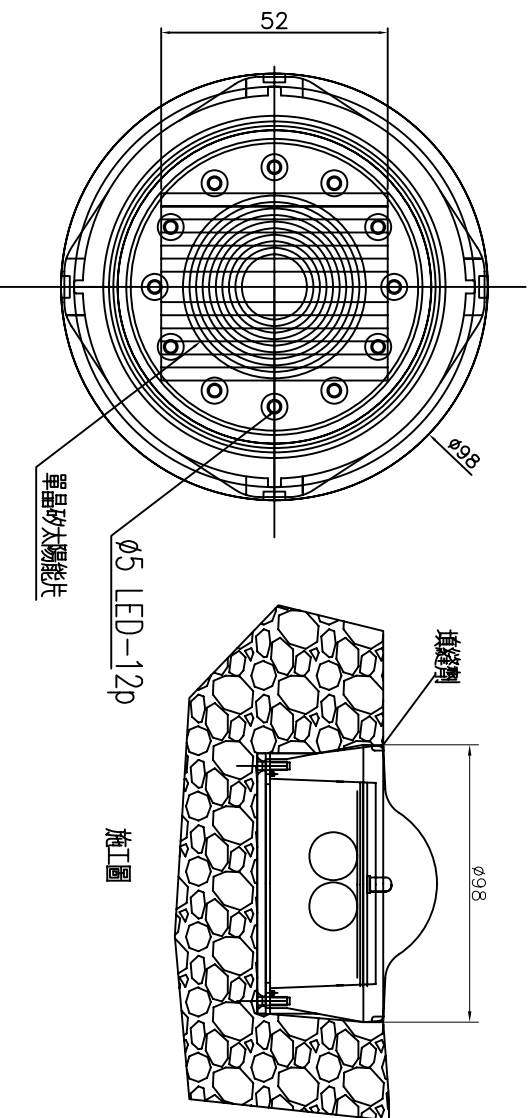


# SR106-12P 太陽能貓眼規格圖



註：本圖為初始設計圖，本公司保留對此圖之設計變更權益。

3D圖

## 產品規格

1. 燈具本體材質：本體採 高透明 耐衝擊 PC 外殼 抗紫外線
2. LED 發光元件：DIP  $\phi 5$  LED 高亮度(顏色：紅黃藍綠白, 業主指定) 12 PCS
3. 發電單元：單晶矽太陽能片(轉換效率16%以上, 最大電流10mA, 最大電壓2.5V)
4. 儲電單位：耐高溫鎳氫環保電池1.2V3600mAh 鎳氫電池如期更新, 壽命可達10年
5. 發光模式：可選用恆亮或閃爍(每分鐘120次) 自動點滅 開啓條件 150LUX
6. 荷重抗壓強度：依中華民國國家標準CNS13762-R2204所規定之抗壓試驗  
抗壓24噸, 本體外殼不得破裂
7. 防塵防水保護等級：IP68, 依據 IEC 60529(2001-02)
8. 發光時間：於全日照(100000 lux)充足時, 日照 3小時, 可使用連續 10夜
9. 本產品裝置於路面後, 其凸出於路面之高度需低於 10mm(含)以下。
10. 夜間可視距離 400公尺以上
11. 使用環境：於攝氏  $-20^{\circ}\text{C} \sim 65^{\circ}\text{C}$  戶外使用
12. 鹽水噴霧試驗法 測試通過

## 施工方法

1. 以洗洞機孔徑(100mm)挖深55mm以上圓孔
2. 確認孔洞的底部無碎石、或雜物 以確保安裝燈具底部不會壓迫
3. 取出太陽能電池底殼體, 卸除燈體旁的磁鐵,
4. 填入矽膠乾硬後, 擦拭表面, 完工

附註：安裝的高度可自行調整 如行人走道避免高度突出20mm 會妨礙行人  
注意事項

1. 請確定安裝地點每日日照4小時以上, 太陽直接照射燈具本體, 並無遮蔽物, 大樹, 樹木, 陰影遮蔽. 等, 影響充電
2. 日照度每天要10000 lux以上, 太陽能充電會獲得比較好的充電效率
3. 台灣位於北半球其冬天太陽行進路徑為東偏南昇, 西偏南落, 請規劃時, 使用單位確認, 安裝地點, 確保日照時數
4. 安裝地點, 如有日照不足, 或連續陰天照成, 所產生燈具不能正常工作, 需再經太陽光照射, 儲存電能, 到預設定值, 方能正常運作
5. 產品如有白天放電的現象, 是因電量不足所致, 需再經數日太陽照射充電, 到達預定電壓 1.2V, 方可恢復正常工作(此為過充過放保護電池)
6. 本產品嚴禁安裝在車輛可行駛之路面, 產品規格及內容及安裝規範, 請詳加閱讀

送審要求：當書面送審時無法得知產品功能與品質, 業主得要求採取試驗比對, 方可進行施工  
設置要求：因安裝地點日照條件之差異, 實際安裝作業時需依現場條件酌量調整位置, 以取得最大有效之發電功能