



SYNTHESI

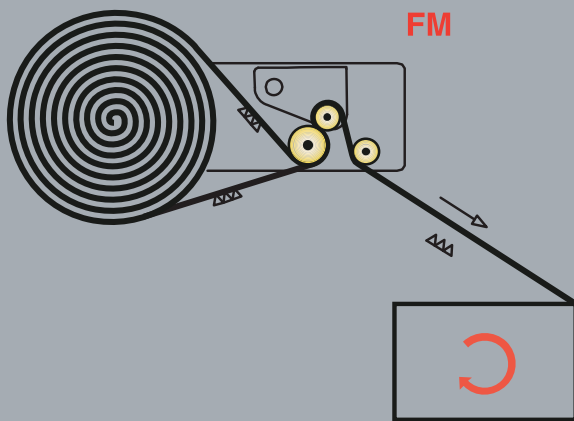
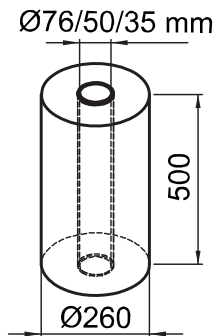
Tecnologia evoluta a servizio dell'uomo



ATLANTA
S T R E T C H

SYNTHESI

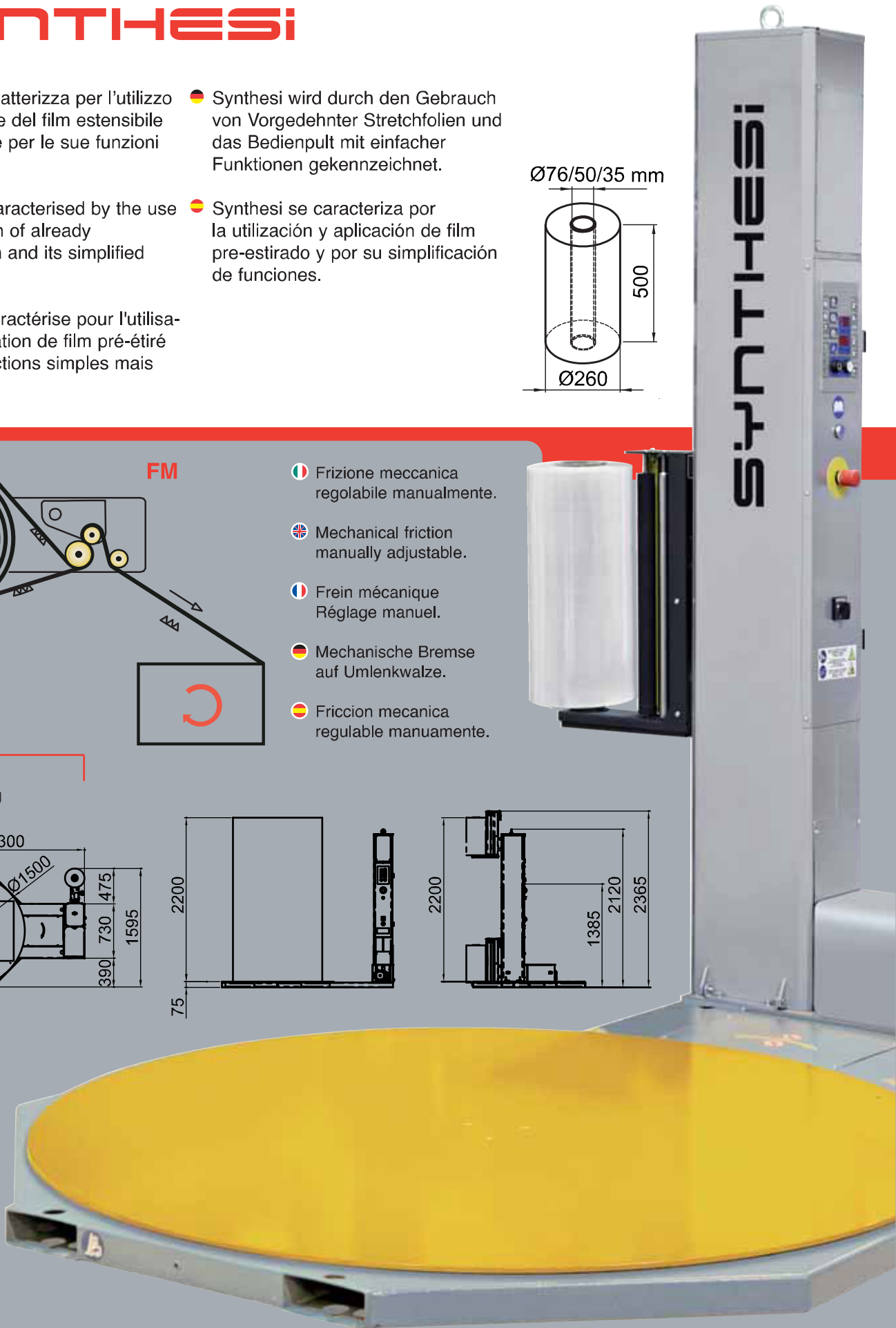
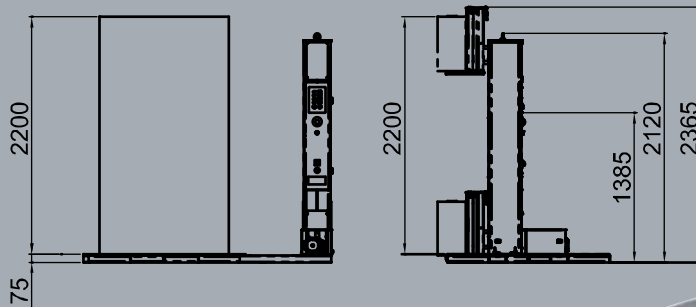
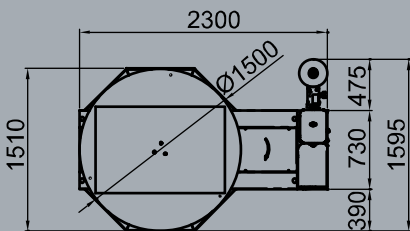
- 🇮🇹 Synthesi si caratterizza per l'utilizzo e l'applicazione del film estensibile già prestirato e per le sue funzioni semplificate.
- 🇩🇪 Synthesi wird durch den Gebrauch von Vorgedehnter Stretchfolien und das Bedienpult mit einfacher Funktionen gekennzeichnet.
- 🇬🇧 Synthesi is characterised by the use and application of already pre-stretch film and its simplified functions.
- 🇪🇸 Synthesi se caracteriza por la utilización y aplicación de film pre-estirado y por su simplificación de funciones.
- 🇫🇷 Synthési se caractérise pour l'utilisation et l'application de film pré-étiré et par ses fonctions simples mais complètes.



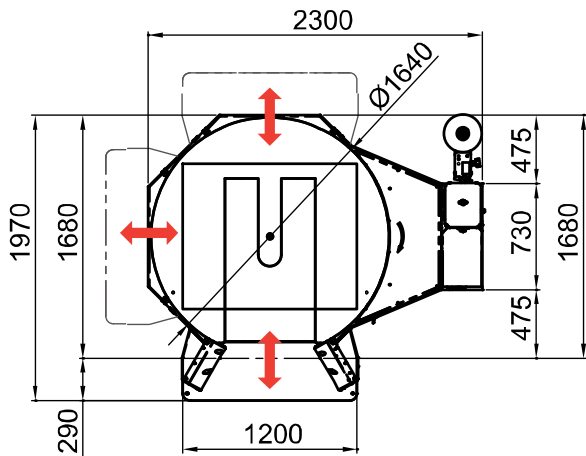
- 🇮🇹 Frizione meccanica regolabile manualmente.
- 🇬🇧 Mechanical friction manually adjustable.
- 🇫🇷 Frein mécanique Réglage manuel.
- 🇩🇪 Mechanische Bremse auf Umlenkwalze.
- 🇪🇸 Friccion mecanica regulable manuamente.



350 Kg



SYNTHESI TP



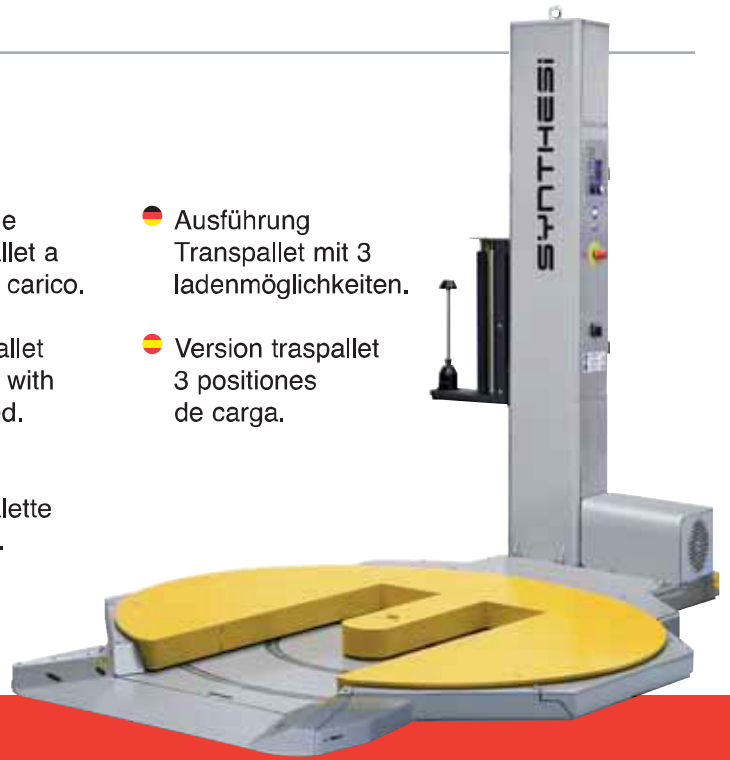
Versione transpallet a 3 vie di carico.

Transpallet version with 3 in feed.

Version transpalette 3 voies.

Ausführung Transpallet mit 3 ladenmöglichkeiten.

Version traspallet 3 posiciones de carga.



NEW

Pannello di controllo a multifunzione programmabile.

Multifunction programmable control panel.

Panneau de contrôle multifonction programmable.

Multifunktion programmierbare Systemsteuerung.

Panel de control programable multifunción.

Parametri facilmente regolabili tramite pannello.

- Velocità di rotazione tavola.
- Velocità salita e discesa carrello regolabili separatamente.
- Programmazione separata giri alti e bassi.
- Fotocellula lettura altezza pallet.
- Avvolgimento con esclusione fotocellula (Altimetro)
- Ciclo salita / salita e discesa.
- Ciclo mettfoglio.
- Cicli manuali: Rotazione tavola, Salita e discesa carrello portabobina.

Parameters easily adjustable from the panel.

- Table rotation speed.
- Independently adjustable upwards and downwards carriage speeds.
- Separate programming for high and low rpm.
- Pallet height photoelectric cell reading.
- Wrapping cycles with altimeter (Without photocell).
- Ascent / Ascent and Descent cycle.
- Sheet placement cycle.
- Manual cycles: Table rotation, Roll carriage ascent and descent.

Paramètres ajustables au pupitre

- Vitesse de rotation de la table.
- Vitesse montée et descente chariot réglable separement.
- Tours droits haut et bas séparés.
- Débordement supérieur du film.
- Cycle banderolage avec altimetre (sans photocellule).
- Cycle montée et descente.
- Cycle montée et descente seule.

- Cycle dépose de coiffe.
- Cycles manuels: Rotation table Montée/arrêt du chariot Descente /arrêt du chariot.

Einstellbare Parameter von Bedienungstafel:

- Stufenlos regelbare Drehtellergeschwindigkeit.
- Regelbare Hubschlittengeschwindigkeiten. Auf- und Abwärts getrennt einstellbar.
- Einstellbare Anzahl für Fuß- und Kopfwicklungen.
- Fozelle zur selbständigen Höhenabfrage.
- Wickelprogramme mit Höhenmesser (Ohne Fozelle).
- Kreuzspiral und Spiral.
- Regendichtprogramm
- Manueller Zyklusablauf: Drehtellerdrehung. Hubschlitten Auf- und Abwärts.

Parámetros fácilmente regulables mediante panel.

- Velocidad de rotacion mesa.
- Velocidad subida y bajada carro regulable por separado.
- Programacion separada de vueltas altas y baja.
- Fotocelula lectura altura palet.
- Envolvimiento con exclusión de la fotocelula (Altimetro)
- Ciclo subida / subida y bajada.
- Ciclo metefolio.
- Ciclos manuales: Rotacion mesa. Subida y bajada carro porta bobina.

Dati Tecnici**SYNTHESE****SYNTHESE TP**

Potenza totale installata	0.85 Kw	0.85 Kw
Tensione alimentazione standard	230V monofase - 50/60 Hz	230V monofase - 50/60 Hz
Protezione impianto elettrico e motori	IP 54	IP 54
Dimensione max pallet	800 x 1200 mm	1000 x 1200 mm
Altezza std pallet	2200 mm	2200 mm
Portata max	1500 Kg	1200 Kg
Diametro tavola	1500 mm	1640 mm

Technical Characteristics**SYNTHESE****SYNTHESE TP**

Total installed power	0.85 Kw	0.85 Kw
Standard input voltage	230V mono-phase - 50/60 Hz	230V mono-phase - 50/60 Hz
Electrical system and motors protection	IP 54	IP 54
Max pallet dimensions	800 x 1200 mm	1000 x 1200 mm
Standard pallet height	2200 mm	2200 mm
Max capacity	1500 Kg	1200 Kg
Table diameter	1500 mm	1640 mm

Données Techniques**SYNTHESE****SYNTHESE TP**

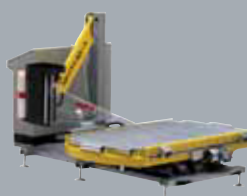
Puissance totale installée	0.85 Kw	0.85 Kw
Tension alimentation standard	230V mono-phase - 50/60 Hz	230V mono-phase - 50/60 Hz
Protection installation électrique et moteurs	IP 54	IP 54
Dimensions maximum palette	800 x 1200 mm	1000 x 1200 mm
Hauteur standard palette	2200 mm	2200 mm
Portée maximum	1500 Kg	1200 Kg
Diamètre de la table	1500 mm	1640 mm

Technische Daten**SYNTHESE****SYNTHESE TP**

Gesamte Leistung	0.85 Kw	0.85 Kw
Anschluss-Spannung	230V mono-phase - 50/60 Hz	230V mono-phase - 50/60 Hz
Elektroanlage und Motore Schutzart	IP 54	IP 54
Max. Palettenabmessung	800 x 1200 mm	1000 x 1200 mm
Max. Standard Wickelhöhe	2200 mm	2200 mm
Max. Ladungsgewicht	1500 Kg	1200 Kg
Drehteller Durchmesser	1500 mm	1640 mm

Datos Técnicos**SYNTHESE****SYNTHESE TP**

Potencia total instalada	0.85 Kw	0.85 Kw
Tension de alimentacion estandar	230V mono-phase - 50/60 Hz	230V mono-phase - 50/60 Hz
Proteccion montaje electrico y motores	IP 54	IP 54
Dimension max palet	800 x 1200 mm	1000 x 1200 mm
Altura estandar palet	2200 mm	2200 mm
Peso max	1500 Kg	1200 Kg
Diametro mesa	1500 mm	1640 mm

SFERA**MYTHO****MYTHO-A****REVOLUTION****OMEGA**

ATLANTA
STRETCH

ATLANTA STRETCH S.p.A
Via Chiesa di Camerano, 30
47824 Poggio Berni (Rimini)
ITALIA

Tel. +39 0541 627145
Fax +39 0541 627220
www.atlantastretch.com
sales@atlantastretch.com

Atlanta Deutschland GmbH
Atlanta Stretch Sweden AB
Atlanta Packaging SA - Spain
Atlanta Packaging Ltd - UK
Atlanta France Sarl
Atlanta Packaging Systems Australasia