

小尺寸夾接隔膜式

型號:DS170C

簡介

隔膜式的作用為阻隔流體與儀錶直接接觸，避免儀錶受到具腐蝕性、髒污雜質、濃稠或結晶結塊之流體／氣體阻塞侵蝕而損壞。

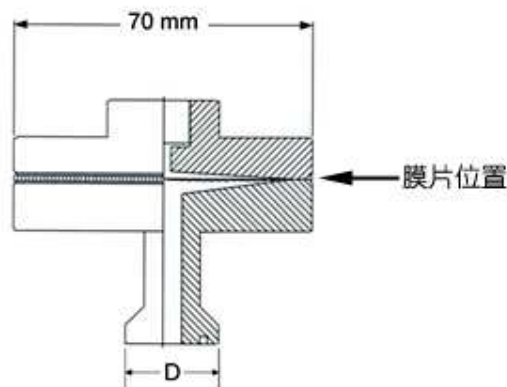
DS170C 隔膜式專為小尺寸的夾接口徑而設計，適用於不侵蝕不銹鋼之流體／氣體。



規格

適用範圍	0/1 ~ 0/60 kg/cm ² (bar) 正壓 / 真空 / 聯成
儀錶接口	1/4" ; 3/8" ; 1/2" PT / NPT / PF 母牙
接續口	夾接 1/2" ; 3/4" ; 1" *其他尺寸可訂製
本體	Ø70mm 不銹鋼 SS304 ; SS316
隔膜膜片	不銹鋼 SS316L
充填液體	甘油(80°C內) ; 中溫油(80°C~200°C) ; 高溫油(200°C~400°C) 特殊選項 ---純水 ; 矽油 ; 熱煤油 ; 氟化油
選項	(1) 加裝散熱管 (10cm) (2) 加裝毛細管(導管) (3) 加裝壓力緩衝器

夾接尺寸	ØD
1/2"	25.2 mm
3/4"	25.2 mm
1"	50.5 mm



型號選擇

範例: DS170C - **F** - **1/2"** - **MT** + 儀錶型號

材質		接續口		選項	
F	SS304	1/2"	1/2"夾接	MT	中溫 80°C~200°C
S	SS316	3/4"	3/4"夾接	HT	高溫 200°C~400°C
		1"	1"夾接	1	加裝散熱管
				1M	加裝導管 1M
				3	加裝壓力緩衝器